

БАЛКАР Лайт

**РУКОВОДСТВО
ПО ЭКСПЛУАТАЦИИ**

СОДЕРЖАНИЕ

1	ОПИСАНИЕ И РАБОТА	6
1.1	Назначение станка	6
1.2	Технические характеристики (свойства)	6
1.3	Состав станка	8
1.4	Устройство и работа станка	8
1.4.1	Общие сведения	8
1.4.2	ПО системы измерений вибрационной балансировочной ВИБРОЛАЙТ	9
2	ИСПОЛЬЗОВАНИЕ ПО НАЗНАЧЕНИЮ	11
2.1	Эксплуатационные ограничения	11
2.2	Меры безопасности при работе со станком	12
2.3	Подготовка станка к использованию	13
2.3.1	Порядок сборки станины и установки опор	14
2.3.2	Порядок подключения электрошкафа	18
2.4	Использование станка	19
2.4.1	Элементы конструкции опор станка	19
2.4.2	Установка изделия на станок	20
2.4.3	Использование по назначению	24
2.4.3.1	Начало работы	24
2.4.3.1.1	Ввод нового оператора станка	24
2.4.3.1.2	Выбор оператора станка	26
2.4.3.2	Добавление изделия в базу данных	27
2.4.3.2.1	Ввод параметров изделия	27
2.4.3.2.2	Определение коэффициентов влияния	31

2.4.3.2.3	Ввод названия изделия. Запись изделия в базу данных	34
2.4.3.3	Балансировка изделия	35
2.4.3.3.1	Выбор изделия из базы данных. Настройка механической части станка	35
2.4.3.3.2	Замер дисбалансов изделия	36
2.4.3.3.3	Компенсация влияния оправок	37
2.4.3.3.4	Корректировка дисбалансов изделия	38
2.4.3.3.5	Контроль остаточных дисбалансов изделия. Завершение балансировки	38
2.4.3.4	Редактирование базы данных станка	39
2.5	Действия в экстремальных условиях	40
3	ТЕХНИЧЕСКОЕ ОБСЛУЖИВАНИЕ	41
3.1	Общие указания	41
3.2	Меры безопасности	41
3.3	Порядок технического обслуживания	41
4	ТЕКУЩИЙ РЕМОНТ	43
4.1	Меры безопасности	43
4.2	Поиск и устранение неисправностей	43
5	ХРАНЕНИЕ	45
6	ТРАНСПОРТИРОВАНИЕ	45
7	УТИЛИЗАЦИЯ	45
ПРИЛОЖЕНИЕ А (ОБЯЗАТЕЛЬНОЕ)		
	Таблица подключения	46
ПРИЛОЖЕНИЕ Б (СПРАВОЧНОЕ)		
	Рекомендуемые значения скоростей вращения и допусков на балансировку для типовых изделий	47

Настоящее Руководство по эксплуатации (РЭ) предназначено для персонала, занимающегося обслуживанием и эксплуатацией станков серии БАЛКАР Лайт (далее по тексту – станок). Настоящее РЭ предназначено для обеспечения правильности эксплуатации станка и поддержания его в готовности к работе. Настоящее РЭ распространяется на исполнения станка, указанные в таблице 1.

Таблица 1

Наименование станка	Длина станины, мм	Количество опор и плоскостей измерения, шт.
БАЛКАР Лайт-1500	1500	2
БАЛКАР Лайт-3000	3000	4
БАЛКАР Лайт-4500	4500	4
БАЛКАР Лайт-6000	6000	4

К работе и обслуживанию станка допускаются лица с базовыми знаниями технологии проведения балансировочных работ и опытом работы на балансировочном оборудовании, изучившие эксплуатационные документы, поставляемые со станком.

1 ОПИСАНИЕ И РАБОТА

1.1 Назначение станка

Станок предназначен для измерения и расчета значений и углов дисбалансов и корректирующих масс в одной, двух, трех или четырех плоскостях коррекции одно-, двух-, трех- и четырехопорных карданных валов, коленчатых валов, а также других роторов при производстве и ремонте машин любого назначения (изделий).

1.2 Технические характеристики (свойства)

Технические характеристики (свойства) станка приведены в таблице 2.

Таблица 2

	БАЛКАР Лайт – 1500	БАЛКАР Лайт – 3000	БАЛКАР Лайт – 4500	БАЛКАР Лайт – 6000
Привод изделия	Осевой	Осевой, ременный – опция	Осевой, ременный – опция	Осевой, ременный – опция
Количество опор и плоскостей измерения, шт.	2 – шпиндельные	4: – 2 шпиндельные, 2 промежуточные, регулируемые		
Масса изделия, кг	0,15 – 150	0,15 – 150		0,15 – 150
Диаметр изделия максимальный	800 мм (над станиной)			
Длина изделия, мм	140 – 1400	140 – 2700	140 – 4200	140 – 5700
Класс точности балансировки	G1 по ГОСТ ИСО 1940-1-2007			
Доворот изделия на угол корректировки	Ручной или автоматический (опция)			
Электромагнитный тормоз осевого привода	Опция			
Датчики вибрации	Пьезоэлектрические датчики силы, встроенные в опоры			
Датчик фазы для ременного привода	Лазерный отметчик оборотов			
Средство печати сертификата	Лазерный принтер (в комплекте)			
Масса станка, не более кг	1160	1815	2542	3269
Габаритные размеры станка без стойки ВИБРОЛАЙТ (ДхШхВ), мм	1590 × 620 × 1180	3080 × 620 × 1180	4570 × 620 × 1180	6060 × 620 × 1180

Продолжение таблицы 2

Габаритные размеры стойки ВИБРОЛАЙТ (ДхШхВ), мм	400 × 400 × 250
Фундамент под станок	Не требуется
Требования к электрической сети	1 фаза, 220 В 50 Гц, 10 А, защитное заземление обязательно
Электропривод	Частотно-регулируемый асинхронный, 400 – 2000 оборотов/мин, 2,2 кВт
Защита электроники от пыли и влаги	IP55

i

Компания «Энсет» оставляет за собой право вносить изменения в технические характеристики станка без предварительного уведомления!

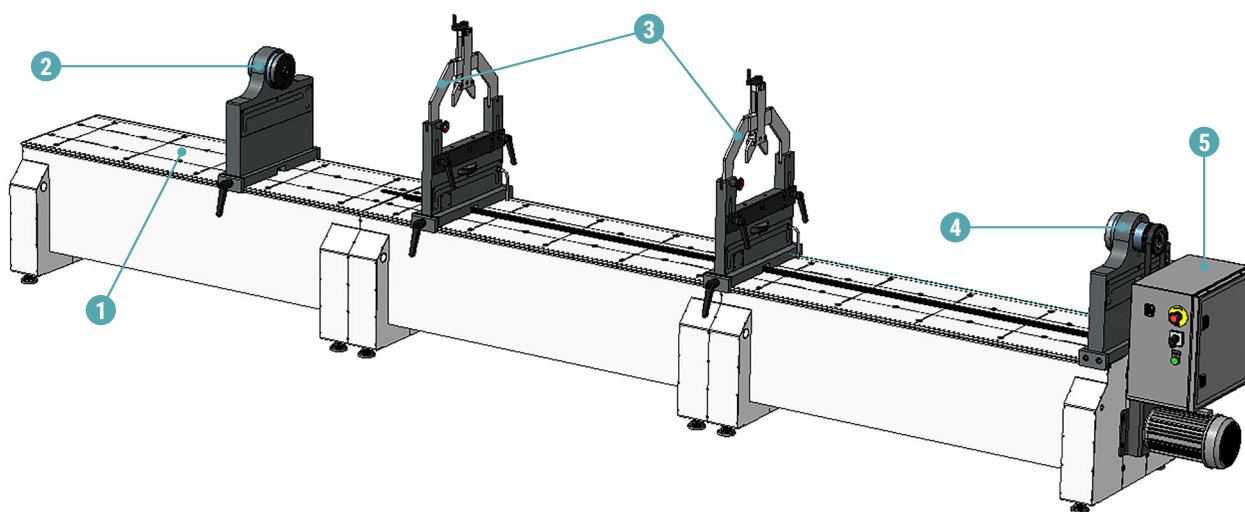
1.3 Состав станка

Состав станка приведен в разделе 2 БАЛКАР Лайт Паспорт.

1.4 Устройство и работа станка

1.4.1 Общие сведения

Внешний вид станка модели БАЛКАР Лайт-3000 представлен на рисунке 1. Внешний вид станков БАЛКАР Лайт-1500, БАЛКАР Лайт-4500, БАЛКАР Лайт-6000 отличается количеством секций станин и опор.



1 – станина станка; 2 – подвижная шпиндельная опора; 3 – промежуточные опоры;
4 – неподвижная шпиндельная опора; 5 – электрошкаф.

Рисунок 1

i

Компания «Энсет» оставляет за собой право вносить изменения во внешний вид, ПО и комплект поставки станка без предварительного уведомления!

1.4.2 ПО системы измерений вибрационной балансировочной ВИБРОЛАЙТ

В состав станка входит ПО системы измерений вибрационной балансировочной ВИБРОЛАЙТ (далее по тексту – ВИБРОЛАЙТ).

Технические характеристики ВИБРОЛАЙТ приведены в таблице 3.

Таблица 3

Наименование параметра	Значение
Количество измерительных каналов виброперемещения	От 1 до 4 шт.
Тип датчиков вибрации	Пьезоакселерометры, акселерометры со встроенным усилителем, пьезодатчики силы
Класс точности балансировки	G1 по ГОСТ ИСО 1940-1-2007
Диапазон измерений амплитуды виброперемещения	от 0,1 до 1000 мкм
Пределы допускаемой относительной погрешности измерений амплитуды виброперемещения	± 3 %
Диапазон допускаемых частот вращения изделия	от 180 до 30000 об/мин
Пределы допускаемой погрешности измерений частоты вращения изделия	± (1+0,0025 n) об/мин, где n – число оборотов изделия
Диапазон определяемых дисбалансов	от 0,5 до 500 гмм/кг
Диапазон рабочих частот	от 3 до 500 Гц
Тип датчика угла (энкодера)*	TTL 5 В, ЛИР 158 или аналогичный
Тип отметчика оборотов*	МАРК-1М, лазерный
Потребляемая мощность	не более 100 Вт
Напряжение питания	Переменное, 50 Гц 220 В +10%, -15%
Средняя наработка на отказ	40000 ч
Средний срок службы	25 лет

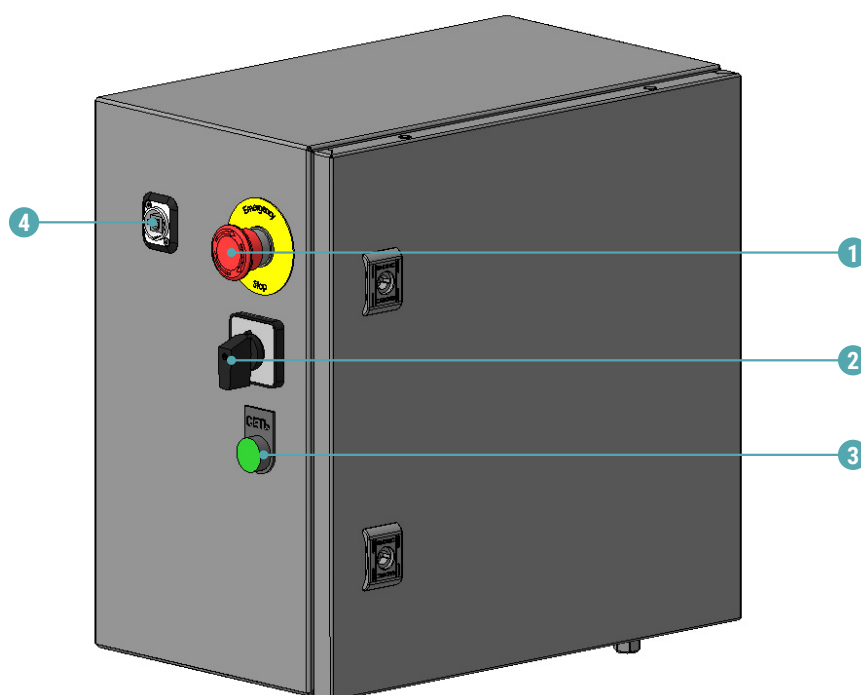
* Допустима замена на аналогичное устройство с характеристиками не ниже заданных

Принцип действия ВИБРОЛАЙТ основан на преобразовании вибрации опор станка в электрический сигнал, пропорциональный виброперемещению, с дальнейшим автоматическим расчетом значений и углов дисбаланса для балансируемого изделия и значений корректирующих масс.

ВИБРОЛАЙТ обеспечивает обмен данными с пользователем и управление приводом станка через интерфейс сенсорного экрана или манипулятором мышь, сохраняет базу данных балансируемых изделий.

Конструктивно ВИБРОЛАЙТ встроен в электрошкаф (далее по тексту – ПО).

Элементы конструкции электрошкафа приведены на рисунке 2.



1 – кнопка аварийного останова; 2 – выключатель питания;
3 – контрольная лампа «СЕТЬ»; 4 – USB-порт

Рисунок 2

2 ИСПОЛЬЗОВАНИЕ ПО НАЗНАЧЕНИЮ

2.1 Эксплуатационные ограничения

- рабочая температура от 10 до 35 °С;
- станок должен быть установлен в отапливаемом, сухом помещении на любом жестком полу;
- специальный фундамент для установки не требуется;
- допускается использование кран-балки для установки изделий на станок;
- расстояние от станка до другого оборудования в цеху должно быть не менее 1 м, до стен – 0,5 м.

Габаритный и установочный чертеж станка приведен на рисунке 3.

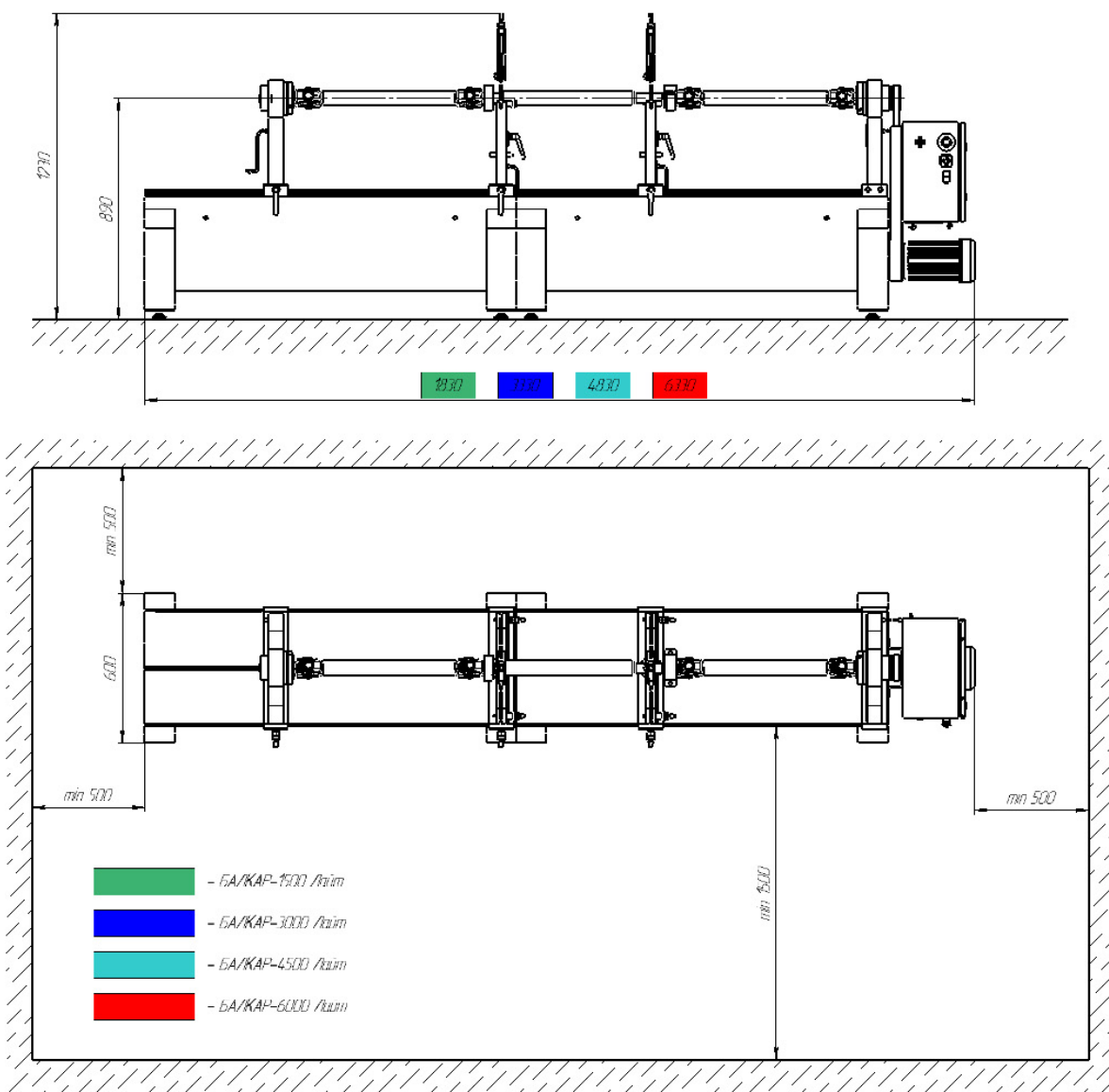


Рисунок 3

2.2 Меры безопасности при работе со станком

Перед началом работы необходимо изучить настоящее РЭ и эксплуатационную документацию, поставляемую со станком. К работе со станком допускаются лица с базовыми знаниями технологии проведения балансировочных работ, прошедшие инструктаж по технике безопасности и аттестованные на квалификационную группу по электробезопасности не ниже третьей.

Рабочее место должно:

- соответствовать условиям эксплуатации изделия;
- не иметь сквозняков.

Перед началом работы оператору необходимо:

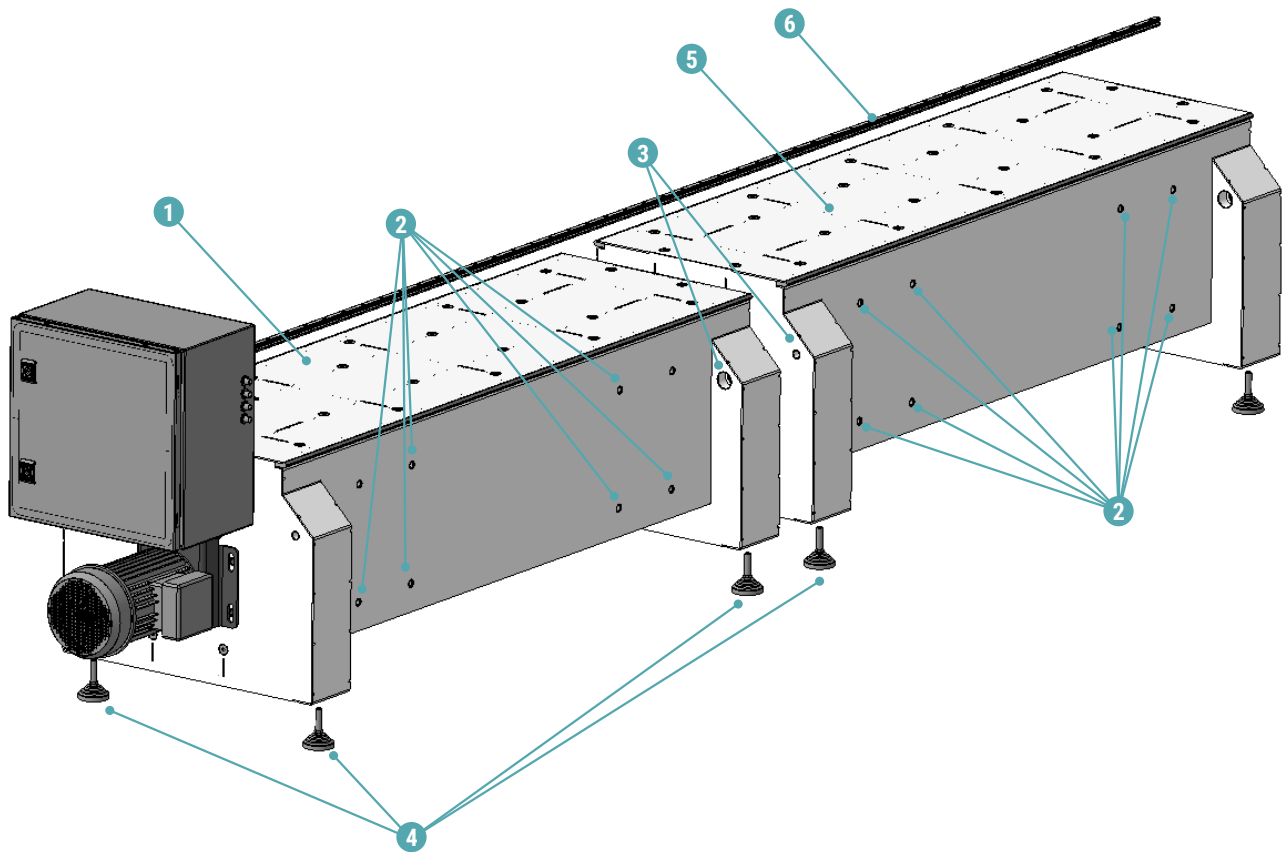
- надеть спецодежду: она должна быть застегнута на все пуговицы, рукава должны иметь застегивающиеся манжеты, плотно охватывающие запястья;
- надеть головной убор, под который тщательно убрать волосы: на спецодежде и головном уборе не должно быть висящих тесемок, которые могут быть захвачены вращающимися частями станка;
- надеть защитную обувь с металлическим подноском;
- освободить площадь для работы, удалив посторонние предметы; разложить детали, приспособления, инструмент, документацию. Проверить исправность изоляции станка (провода не должны иметь повреждений).
- осмотреть основные узлы станка, проверить надежность их крепления, исправность защитных устройств (во время работы изделие должно быть надежно закреплено на опорах станка).

i

ЗАПРЕЩАЕТСЯ при вращении изделия находиться в плоскости, перпендикулярной оси вращающегося изделия и приводного устройства, касаться вращающихся частей станка руками!

2.3 Подготовка станка к использованию

Элементы конструкции станины станка приведены на рисунке 4.



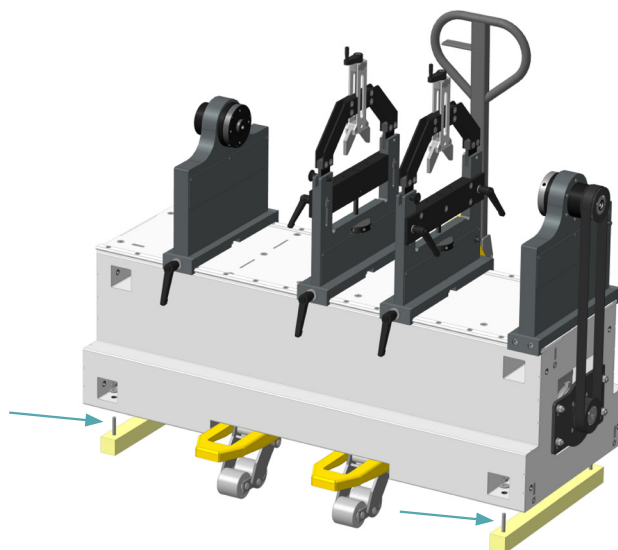
1 – станина моторная; 2 – отверстия для установки портала сверлильного и/или сварочного оборудования; 3 – крепеж соединения секций станины в составе: DIN 975 M12 Шпилька резьбовая; DIN 985 M12 Гайка самоконтрящаяся шестигранная низкая с нейлоновым вкладышем, DIN 440 M12 Шайба плоская увеличенная; 4 – виброопоры станины; 5 – станина добавочная; 6 – рельс перемещения опор.

Рисунок 4

2.3.1 Порядок сборки станины и установки опор

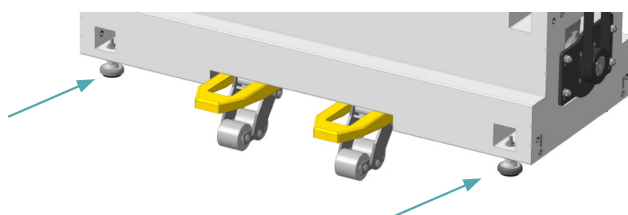
1

При помощи грузоподъемной техники приподнять моторную станину станка. Демонтировать транспортировочные брусья.



2

Смонтировать четыре виброопоры моторной секции станины.



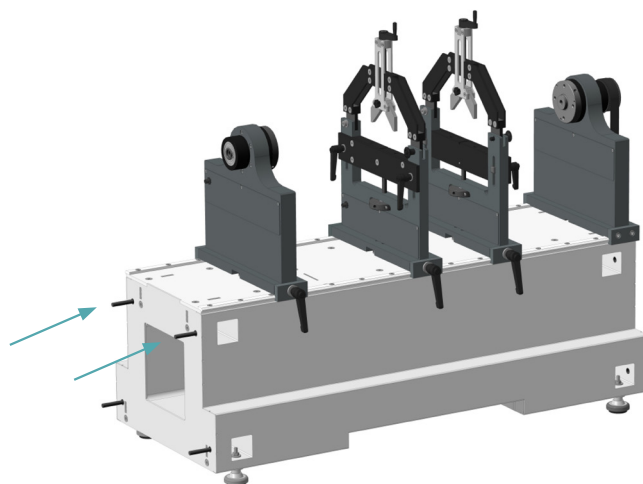
3

Установить моторную секцию станины на место эксплуатации согласно 2.1 настоящего РЭ.

i

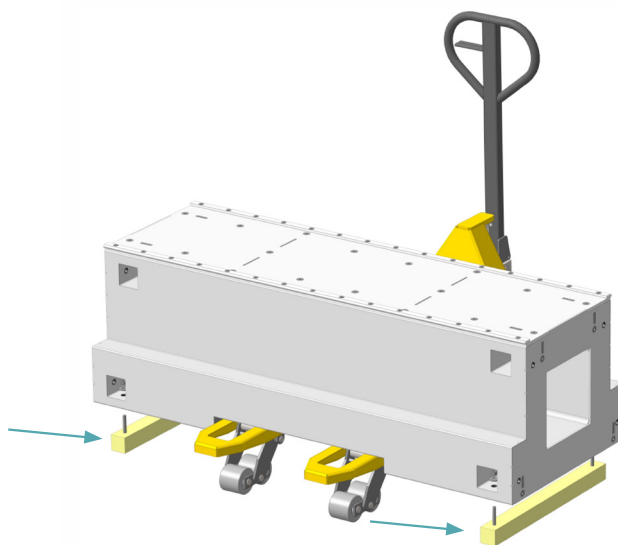
При установке станины отверстия для крепления портала сверильного и/или сварочного оборудования должны располагаться сзади!

Добиться горизонтальности моторной секции станины путем регулировки виброопор по высоте. Вставить две шпильки стяжки станин в соответствующие отверстия моторной станины.



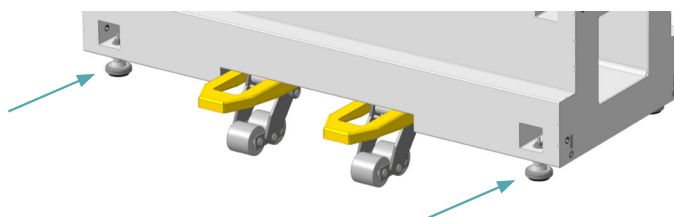
4

Приподнять добавочную секцию станины. Демонтировать транспортировочные брусья.



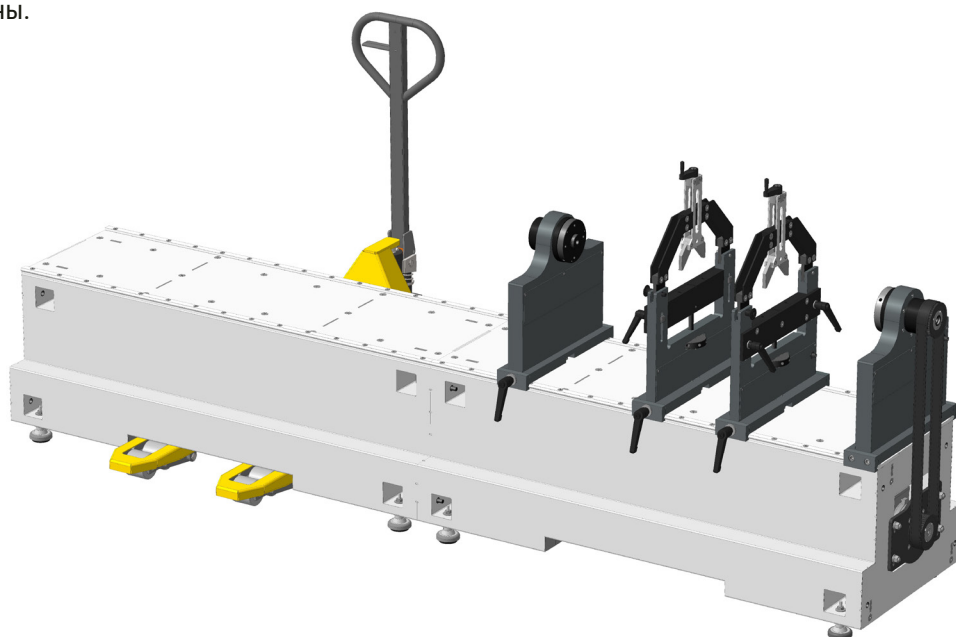
5

Смонтировать четыре виброопоры добавочной секции станины.



6

Установить добавочную секцию станины к моторной, попав шпильками стяжки станин в соответствующие отверстия добавочной станины.

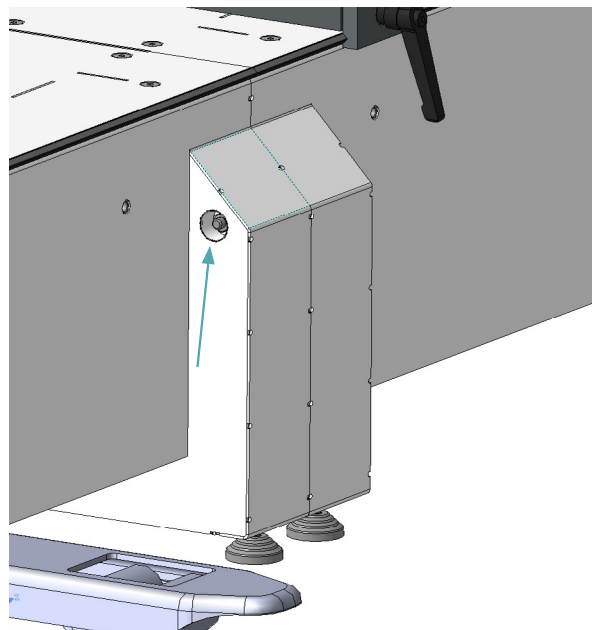


2.3.1 Порядок сборки станины и установки опор

7

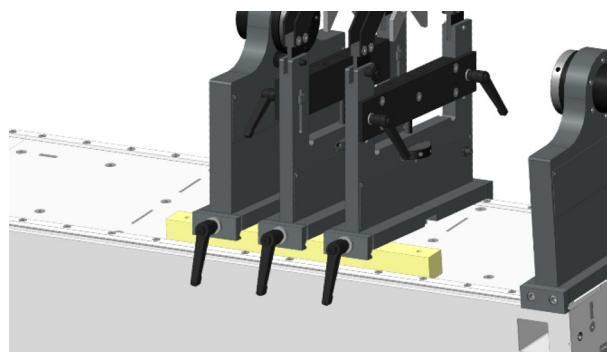
Добиться горизонтальности добавочной станины путем регулировки виброопор по высоте.

Установить гайки на винты и затянуть их, добиваясь совпадения торцевых рельсов станин.



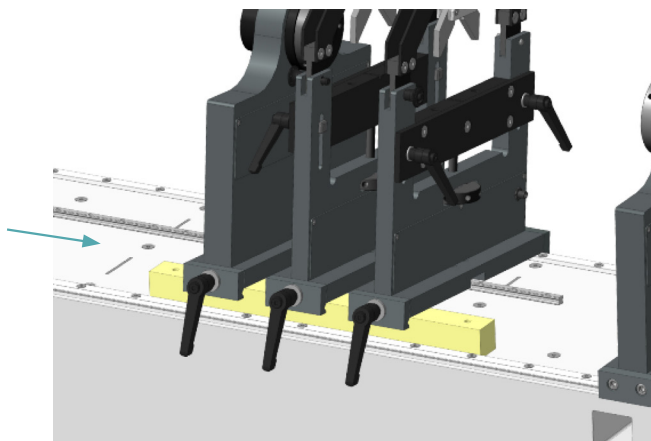
8

Приподнять все подвижные опоры со стороны ручек и установить их на транспортировочный брус станины.



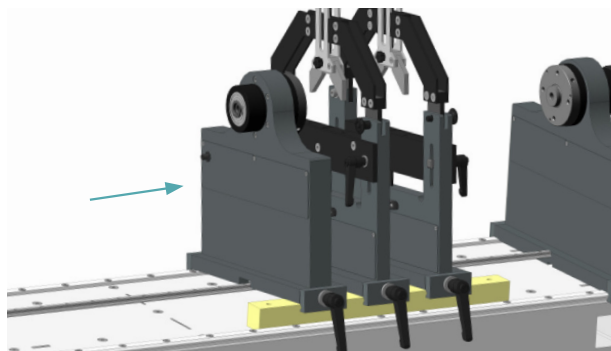
9

Поочередно заправить рельс в каретки подвижных опор (при этом рельс вытеснит собой пластиковые транспортировочные вставки кареток).



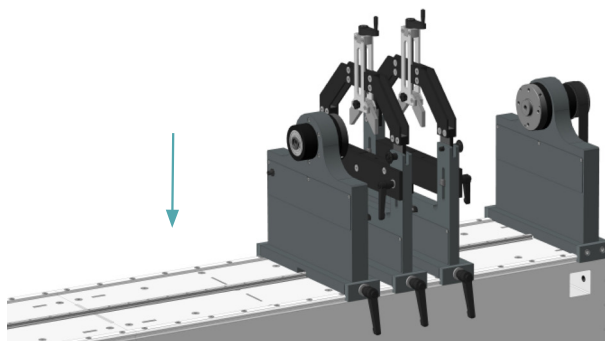
10

Продвинуть рельс перемещения опор до неподвижной шпиндельной опоры.



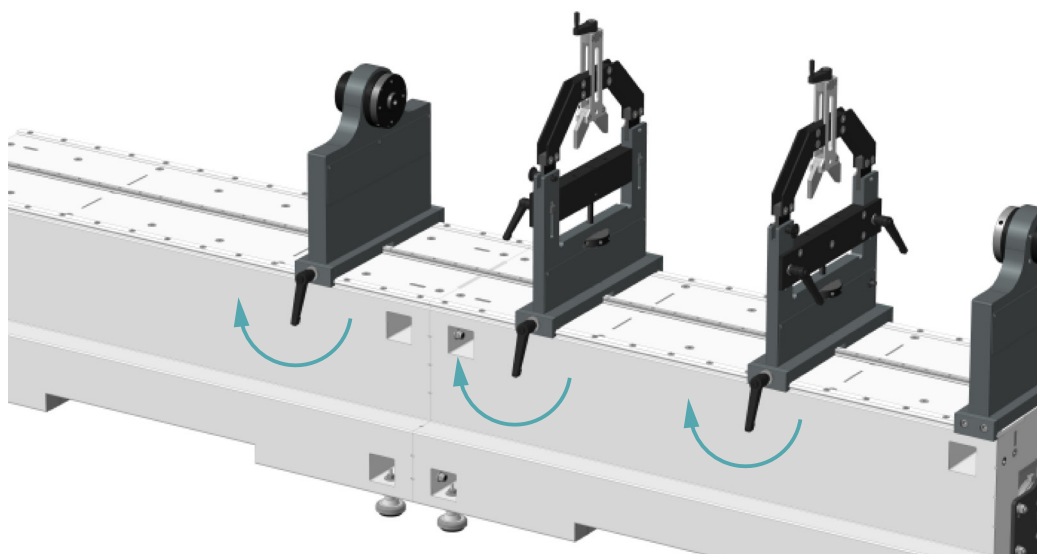
11

Приподнять одновременно все подвижные опоры, извлечь транспортировочный брусок и опустить опоры.



12

Зафиксировать опоры на станине вращением ручек подвижных опор по часовой стрелке. После этого ослабить затяжку и убедиться в свободном перемещении опоры по станине.



2.3.2 Порядок подключения электрошкафа

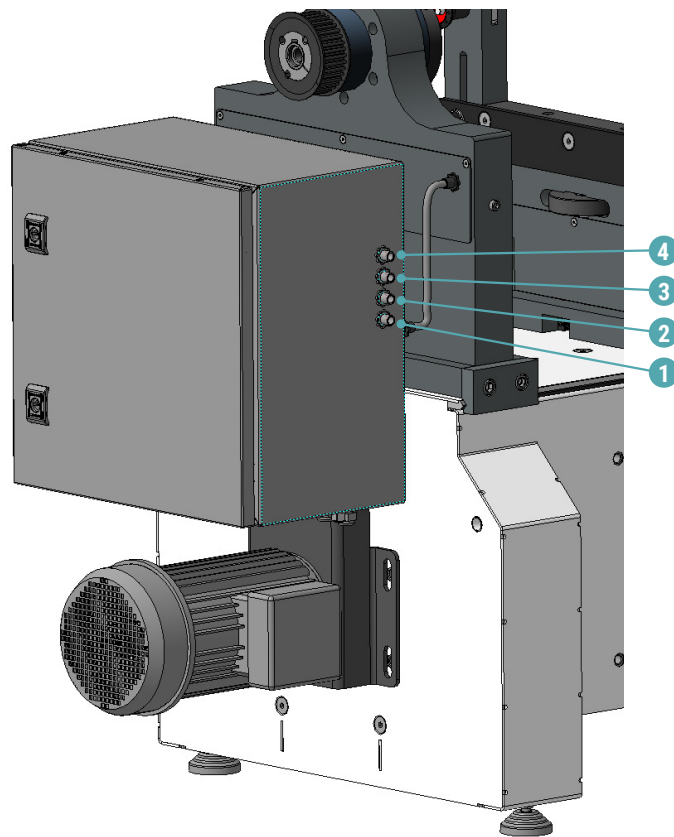
Подключить датчики опор к электрошкафу следуя указаниям а и б:

а) зафиксировать сальники проводов опор:

- отвинтить гайки сальников гофротруб;
- вставить сальники в соответствующие отверстия электрошкафа (пропуская через отверстия провода);
- зафиксировать гайками с внутренней стороны крышки.

б) выполнить подключение проводов, согласно приложению А настоящего РЭ в следующей последовательности:

- 1 – подключение опоры 1;
- 2 – подключение опоры 2;
- 3 – подключение опоры 3;
- 4 – подключение опоры 4.



i

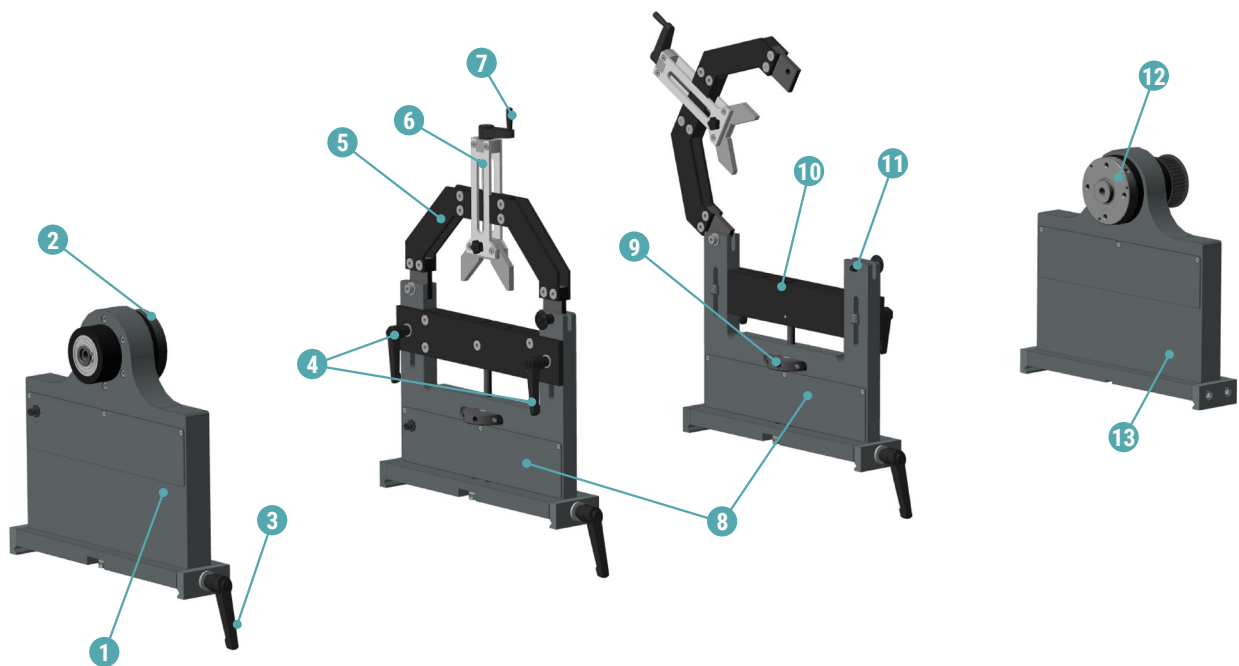
Подключать электрошкаф только к розетке с работающим заземлением. Дополнительного заземления не требуется!

2.4 Использование станка

2.4.1 Элементы конструкции опор станка

Опоры предназначены для установки на станок балансируемого изделия и служат элементами колебательной системы, возбуждаемой усилиями от дисбалансов изделия. Датчики вибрации смонтированы в опоры станка.

Элементы конструкции опор станка представлены на рисунке 5.



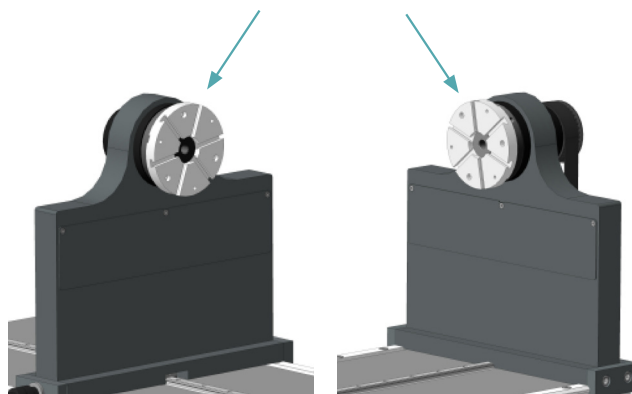
1 – подвижная шпиндельная опора; 2 – ведомый шпиндель; 3 – рукоятка фиксации опоры на станине; 4 – рукоятки фиксации перемычки опоры; 5 – прижимная скоба опоры; 6 – подвижный зажим подвешенного подшипника; 7 – рукоятка подвижного зажима; 8 – промежуточные опоры; 9 – гайка вертикальной настройки опоры; 10 – подвижная перемычка опоры; 11 – замок прижимной скобы; 12 – приводной (ведущий) шпиндель; 13 – неподвижная шпиндельная опора.

Рисунок 5

2.4.2 Установка изделия на станок

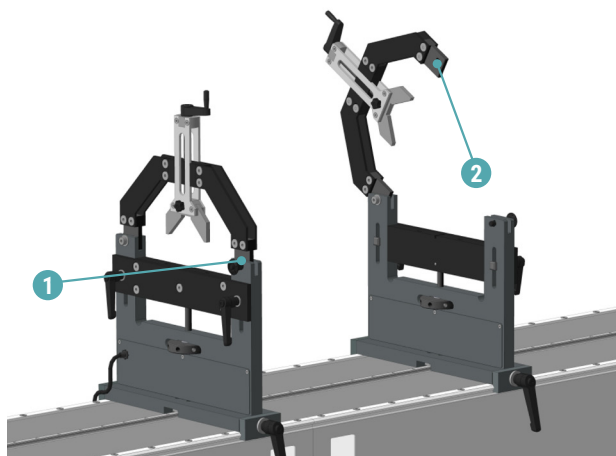
1

Установить и закрепить винтами на ведущем и ведомом шпинделе станка адаптеры-переходники, соответствующие балансируемому изделию.



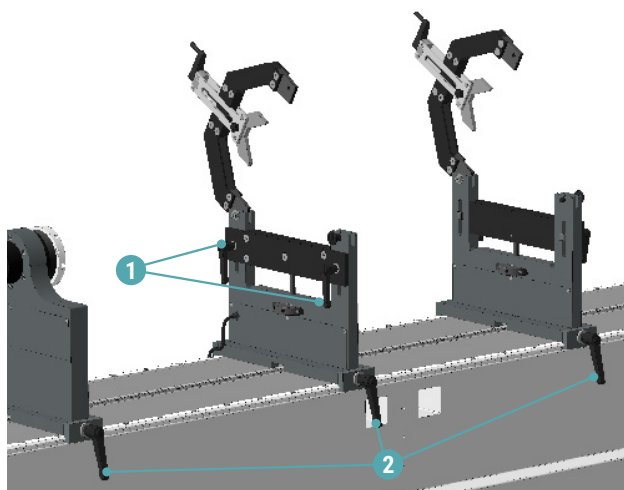
2

Открыть прижимные скобы на промежуточных опорах. Для этого вынуть фиксатор (1), нажав на его кнопку, а затем до упора открыть скобу (2).



3

Снять фиксацию на всех опорах, то есть отпустить по две рукоятки фиксации переключателей на промежуточных опорах (1) и по одной рукоятке фиксации опоры на станине на всех подвижных опорах (2).

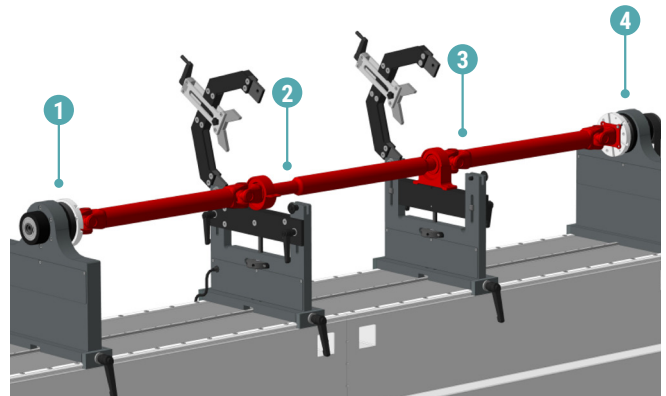


i

Все рукоятки станка имеют подпружиненную шлицевую посадку. Для поворота рукоятки вхолостую нажмите на нее до размыкания шлицов и вращайте в нажатом состоянии. Это необходимо для выставления рукоятки в удобное положение!

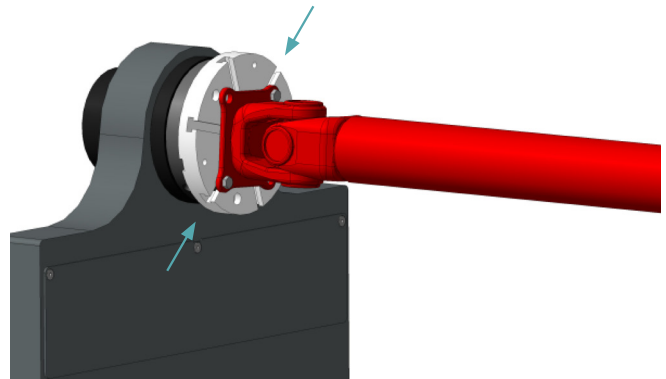
4

Подвинуть левую шпиндельную и обе промежуточные опоры по станине в положение, подходящее для установки изделия. Установить изделие на опоры таким образом, чтобы посадочные поверхности изделия попали в соответствующие места опор станка (1, 2, 3, 4).



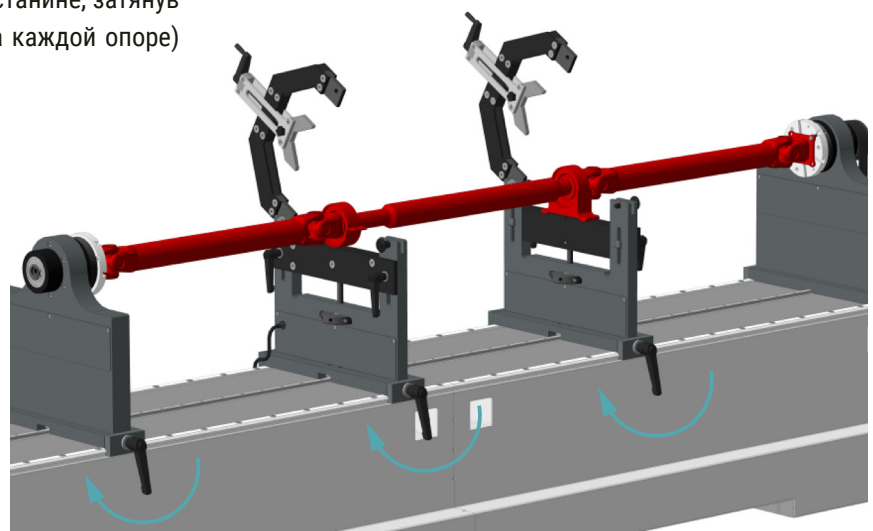
5

Зафиксировать изделие на шпинделях станка при помощи винтов и гаек.



6

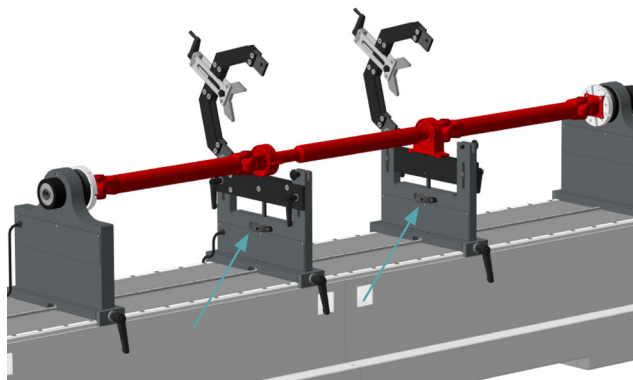
Зафиксировать подвижные опоры на станине, затянув рукоятки фиксации опор (по одной на каждой опоре) по часовой стрелке.



2.4.2 Установка изделия на станок

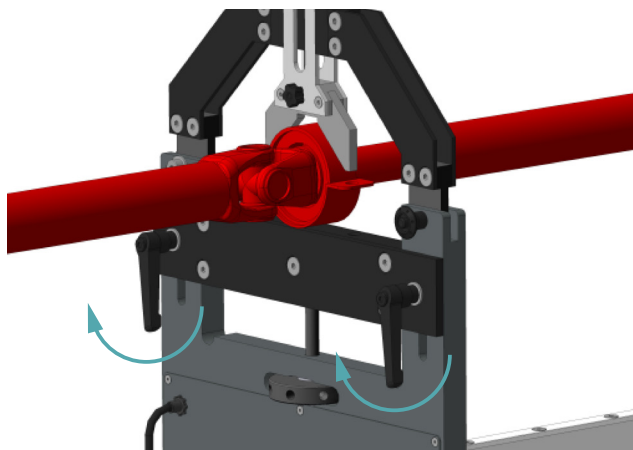
7

Перемещая при помощи специальных гаек подвижные перемычки промежуточных опор, добиться, чтобы все элементы изделия находились в строго горизонтальном положении (рекомендуется использовать пузырьковый уровень).



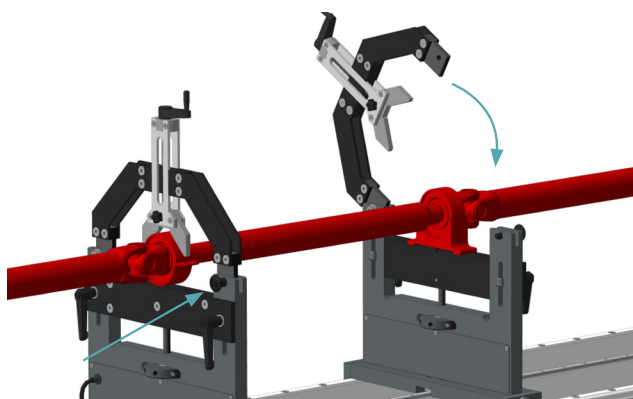
8

Зафиксировать перемычки промежуточных опор (затянуть две рукоятки на каждой опоре).



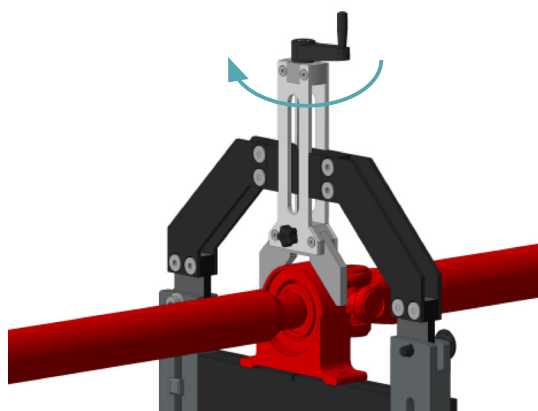
9

Закрывать прижимные скобы на промежуточных опорах. Для этого опустить прижимную скобу, а затем вставить в нее фиксатор.



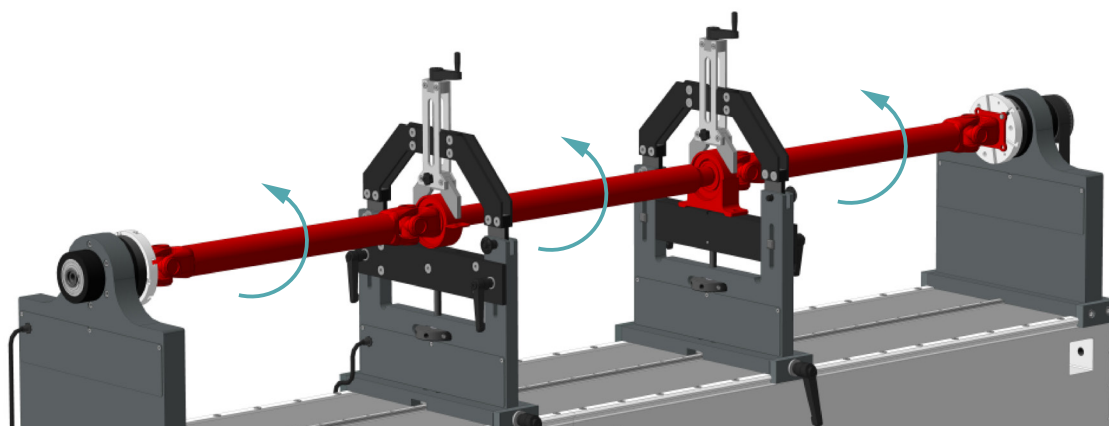
10

Прижать подвижный зажим к подвесному подшипнику изделия. Для этого вращать рукоятку по часовой стрелке до полной фиксации подвешенного подшипника.



11

Провернуть изделие на полный оборот. Убедиться, что оно свободно и без заеданий вращается на опорах.



2.4.3 Использование по назначению

2.4.3.1 Начало работы

2.4.3.1.1 Ввод нового оператора станка

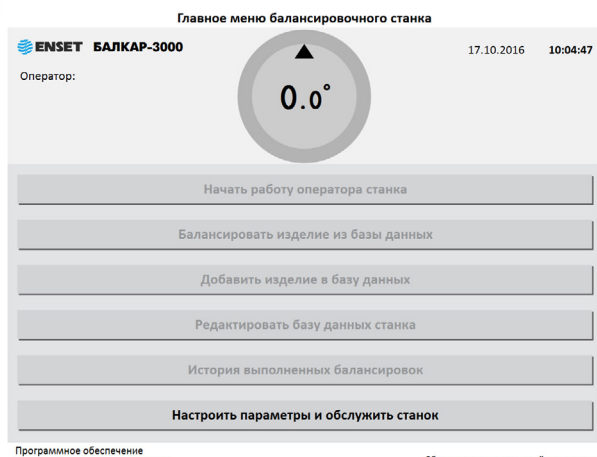
Для ввода нового оператора станка следуйте указаниям, приведенным ниже.

1

Подключить компьютер, планшет с установленным ПО «Вибролайт» и повернуть выключатель питания электрошкафа в положение «I».

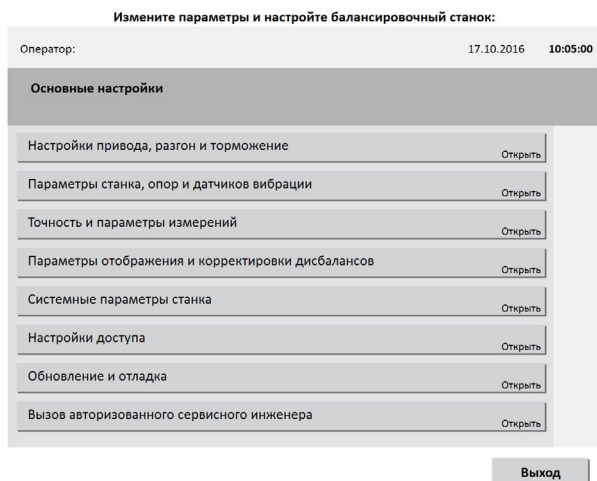
2

Подождать загрузку ПО. Нажать кнопку «Настроить параметры и обслужить станок».



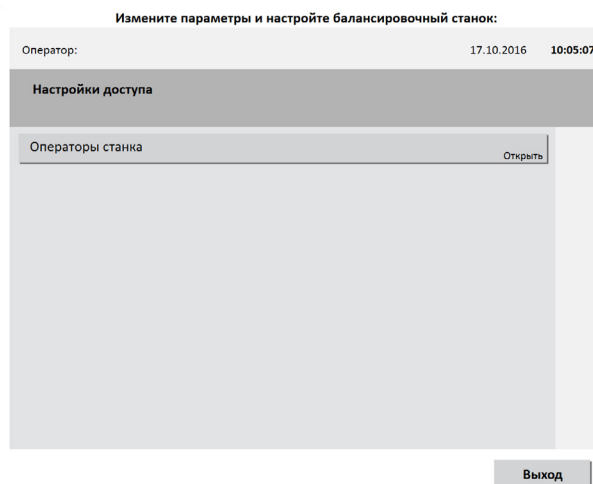
3

На экране отобразится перечень параметров. Нажать кнопку «Настройки доступа».



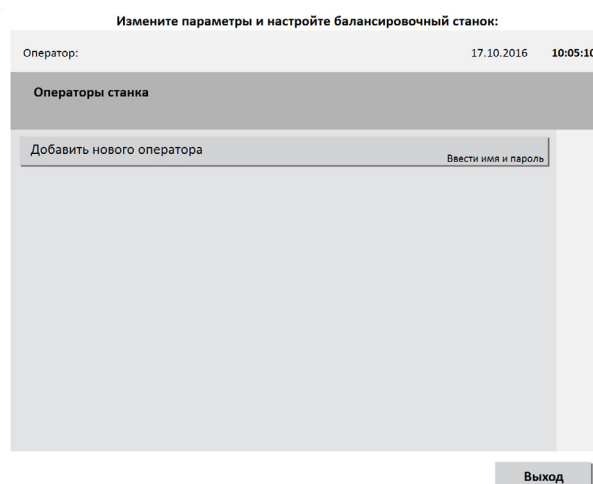
4

Нажать кнопку «Операторы станка».



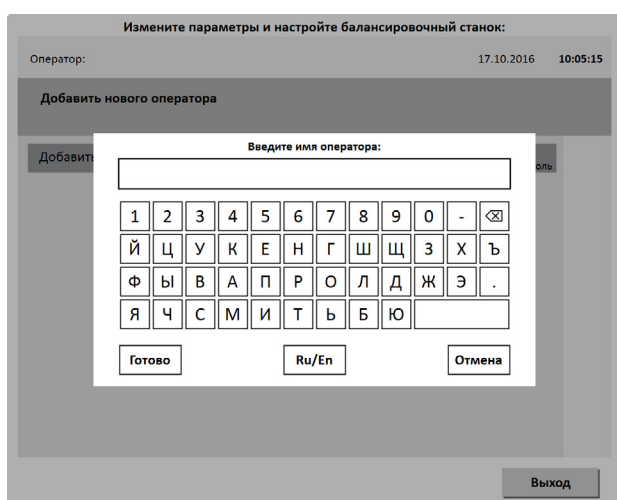
5

Нажать кнопку «Добавить нового оператора».



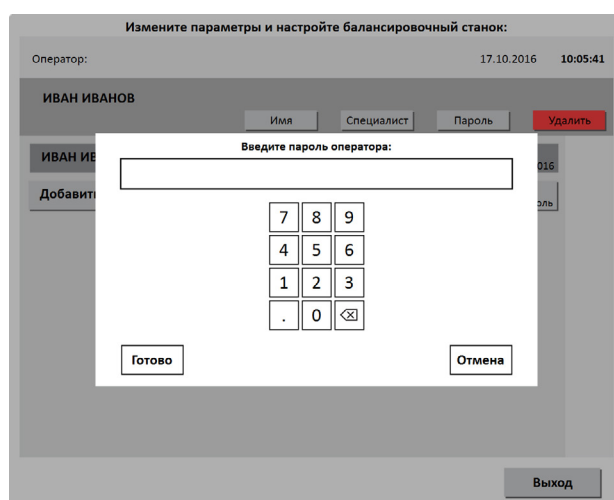
6

При помощи экранной алфавитно-цифровой клавиатуры ввести имя оператора.



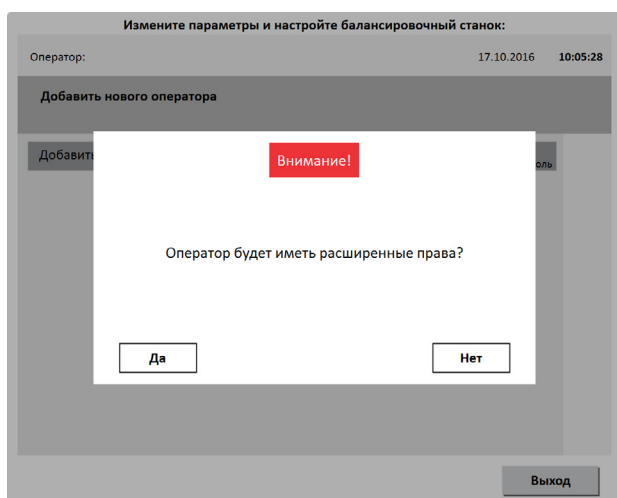
8

Назначить пароль оператору. Нажать кнопку Готово.



7

Назначить оператору права доступа к ПО станка.



9

При необходимости аналогичным образом добавить остальных операторов станка.

i

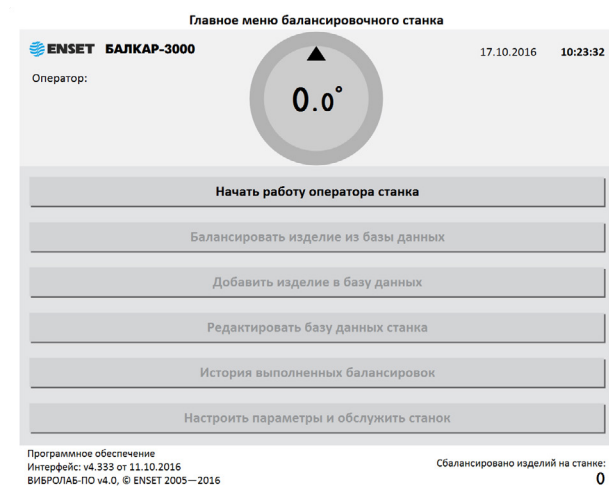
Расширенные права дают возможность изменять системные настройки станка!

2.4.3.1.2 Выбор оператора станка

Для выбора оператора станка следуйте указаниям, приведенным ниже.

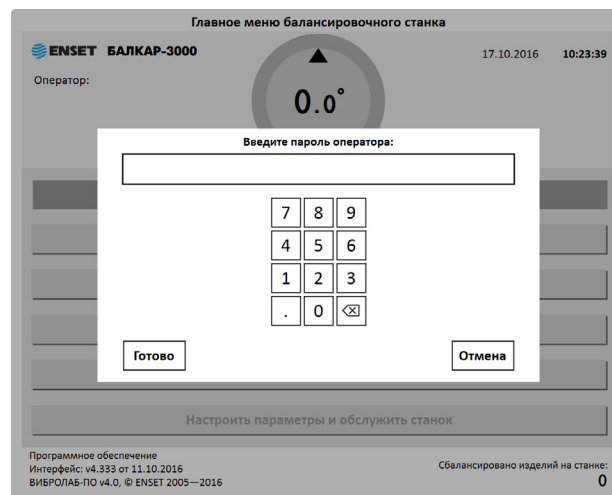
1

Нажать кнопку «Начать работу оператора станка».



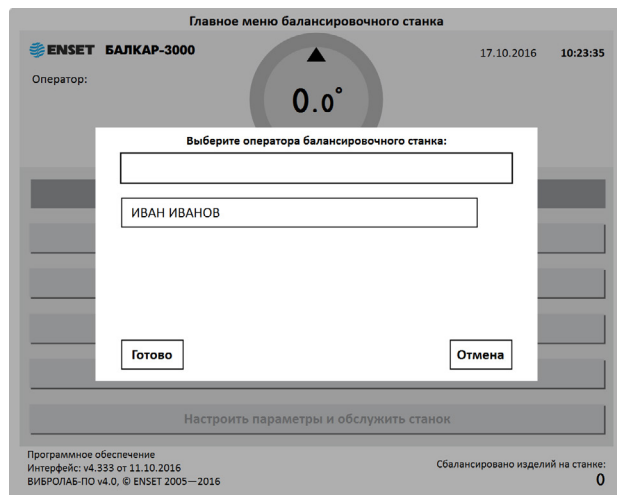
3

Ввести пароль оператора. Нажать кнопку «Готово».



2

Выбрать оператора балансировочного станка. Нажать кнопку «Готово».

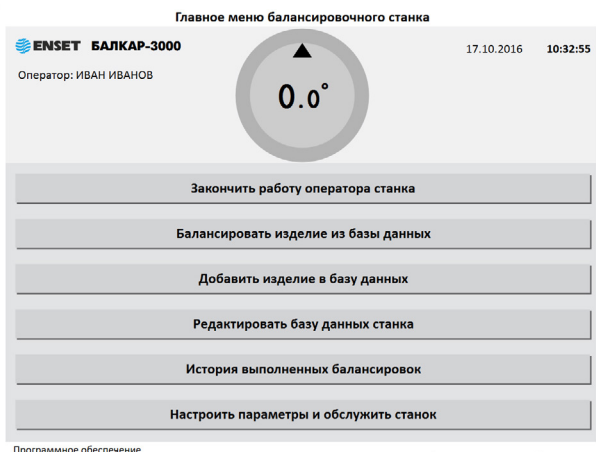


2.4.3.2 Добавление изделия в базу данных

2.4.3.2.1 Ввод параметров изделия

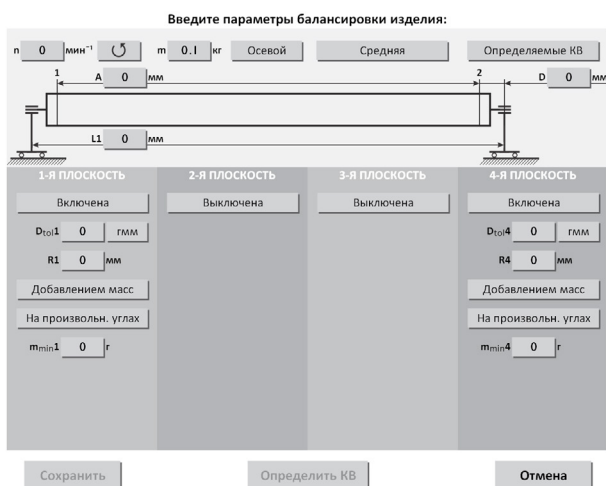
1

В главном меню нажать кнопку «Добавить изделие в базу данных».



2

Ввести параметры балансировки изделия в появившемся окне ввода. Для возврата в главное меню нажать кнопку «Отмена».

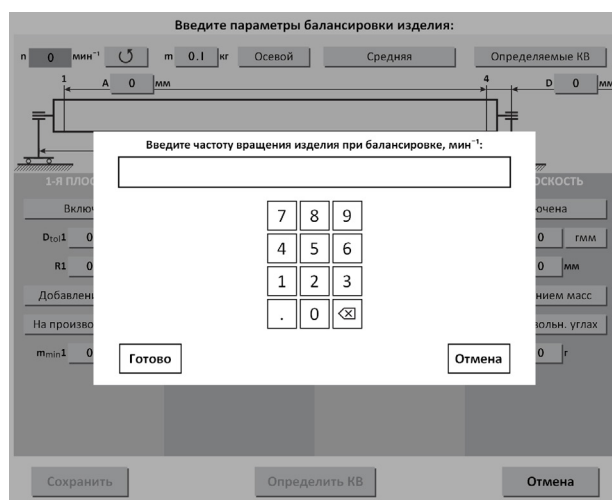


i

В данном и в других окнах ввод изменяемых параметров (цифр и значений) осуществляется нажатием на сенсорном мониторе кнопок, на которых написано значение соответствующих параметров. Некоторые из числовых параметров имеют значения по умолчанию, некоторые – отображаемые с нулевым значением – требуют ввода данных пользователем!

3


Ввести частоту вращения изделия при балансировке (об/мин). По умолчанию установлено минимальное значение. Для ввода значения требуемой частоты вращения изделия при балансировке нажать кнопку со значением частоты.



i

При выборе частоты вращения изделия при балансировке рекомендуется руководствоваться приложением Б настоящего РЭ!

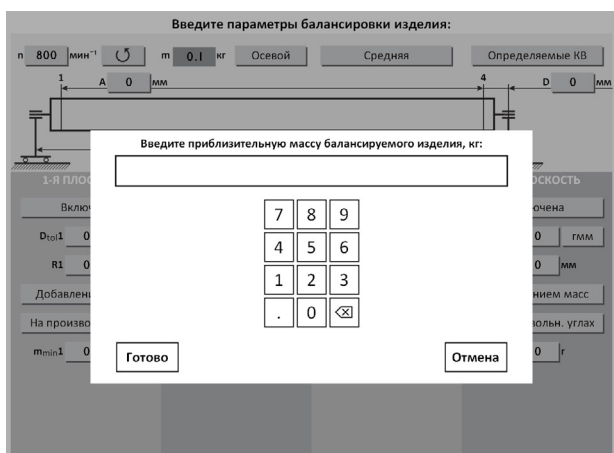
4

Задать направление вращения изделия при балансировке. По умолчанию задано вращение против часовой стрелки (если смотреть на изделие слева) соответствующую отображению кнопки – . Для изменения направления вращения нажать кнопку с отображением выбранного направления вращения.

2.4.3.2.1 Ввод параметров изделия

5

Ввести массу изделия в кг. Для правильной настройки привода при разгоне и торможении вводится масса балансируемого изделия. Некорректно увеличенное значение вызовет медленный разгон и плавное торможение. Некорректное уменьшенное значение массы приведет к перегрузке привода из-за ограничения по току.

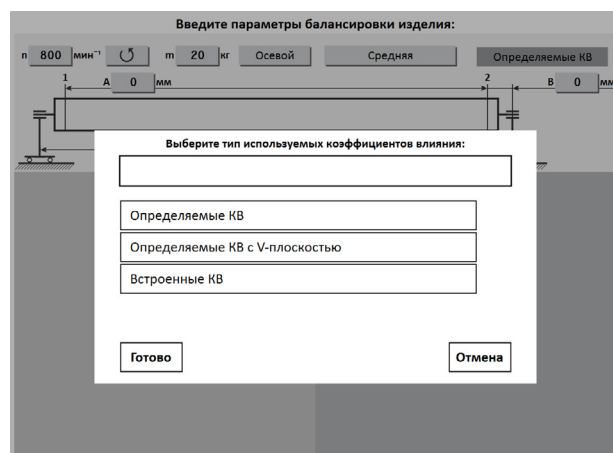


7

Выбрать тип используемых для балансировки коэффициентов влияния.

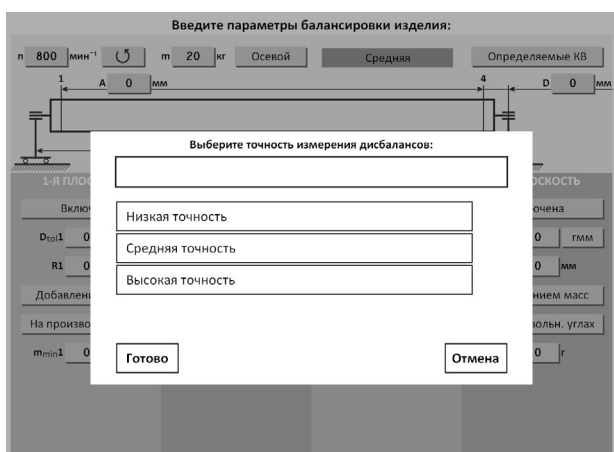
i

Для балансировки карданных валов, используются только определяемые КВ. Менять данную настройку не рекомендуется.



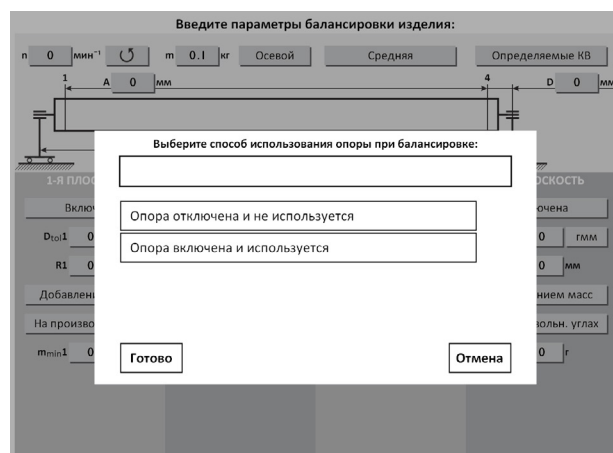
6

Выбрать одну из трех степеней точности измерения дисбалансов – низкую, среднюю, высокую. С ростом точности увеличивается время замера дисбалансов изделия. По умолчанию установлена средняя точность.



8

Управление опорами станка. Каждой опоре изделия соответствует одна опора станка и одна плоскость коррекции. При установке изделия на станок необходимо включить соответствующие опоры. По умолчанию включены две шпиндельные опоры. При иной конфигурации используемых опор следует включить их.



i

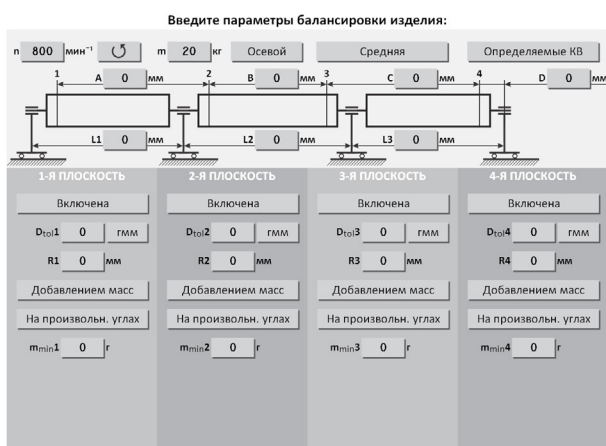
Количество доступных для включения опор зависит от варианта исполнения балансирующего станка.

9

После включения всех использованных для установки изделия опор, на экране отобразится схема и геометрические параметры изделия на опорах станка.

A, B, C, D – расстояния между плоскостями коррекции, мм. Измеряются между плоскостями расположения центров масс корректирующих грузов на изделии.

L1, L2, L3 – положение центров соответствующих опор по длине (на станине станка).



i

После ввода геометрических параметров ввести основные параметры балансировки изделия в каждой из активных (включенных) плоскостей коррекции!

10

Ввести значения допустимых дисбалансов D_{tol1} , D_{tol2} , D_{tol3} , D_{tol4} в гмм (характеристики точности балансировки изделия). Значения необходимо брать из технической документации на изделие.

ПО станка позволяет вычислять автоматически значение при помощи функции Авторасчет.

Для расчета, нажать кнопку «Авторасчет» в окне ввода значения остаточного дисбаланса, ввести максимальную эксплуатационную частоту вращения изделия, а затем выбрать из списка класс точности балансировки изделия по ГОСТ ИСО 1940-1-2007.



i

Для балансировки карданных валов грузовых, легковых автомобилей и спецтехники рекомендуется брать значения допустимых дисбалансов из приложения Б настоящего РЭ!

11

Ввести радиусы корректировки (кратчайшее расстояние от оси вращения изделия до центра масс корректирующего груза) R1, R2, R3, R4, мм.



i

Значения радиусов замерить непосредственно на карданном валу. Для этого диаметр трубы карданного вала в месте крепления балансировочного груза необходимо разделить на два!

2.4.3.2.1 Ввод параметров изделия

12

Выбрать вид корректировки дисбалансов для каждой из плоскостей коррекции изделия.

Доступные виды корректировки:

- добавлением масс: в плоскостях коррекции размещаются грузы, призванные компенсировать дисбалансы изделия. При этом доступны такие способы корректировки дисбаланса, как добавление масс на произвольных углах, на конструктивных углах и по дуге;
- удалением масс: в плоскостях коррекции удаляется материал с изделия для устранения его неуравновешенности. При этом доступны следующие способы удаления масс: на произвольных углах, торцевым сверлением, радиальным сверлением.

i

Для балансировки карданных валов чаще всего используется вид корректировки добавлением масс на произвольных углах!

i

Значения масс корректирующих грузов округляются кратно $m_{\min} \cdot X!$

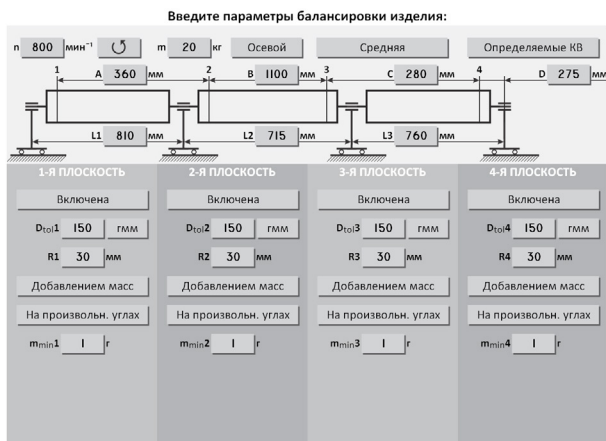


2.4.3.2.2 Определение коэффициентов влияния

Проведение замеров без пробного груза

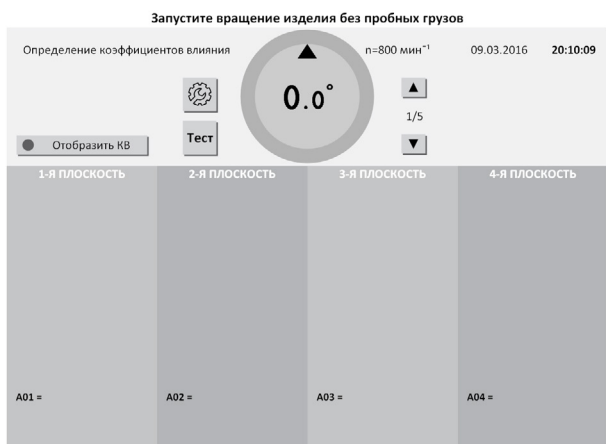
1

Нажать кнопку «Определить КВ».



2

Проконтролировать появление окна.



i

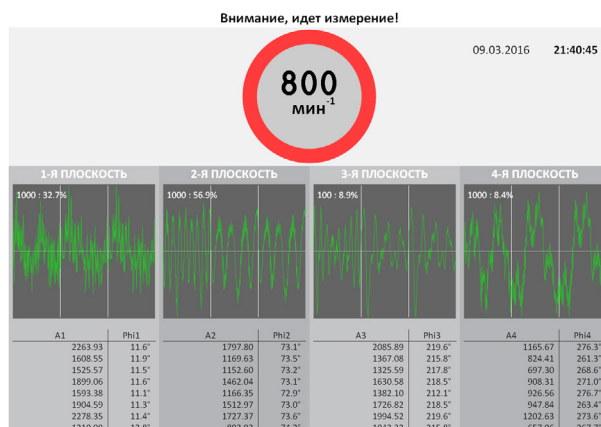
Перед первым запуском убедитесь, что изделие на станке свободно проворачивается на полный оборот!

i

ЗАПРЕЩАЕТСЯ при вращении изделия находиться в плоскости, перпендикулярной оси вращающегося изделия и приводного устройства, касаться вращающихся частей станка руками!

3

Нажать кнопку «Пуск», для приведения изделия во вращение. При окончании замера, привод автоматически остановит вращение изделия.



i

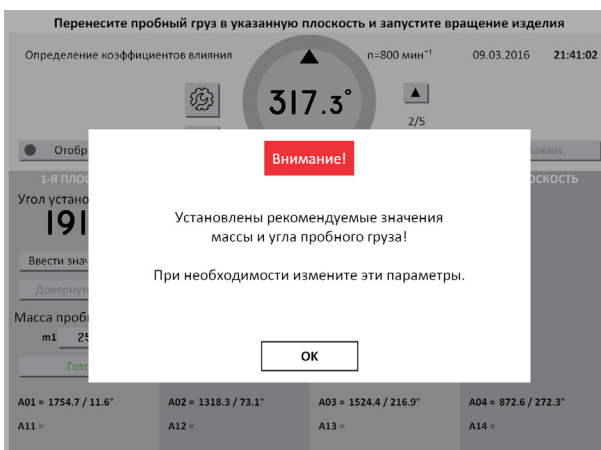
Если после нажатия кнопки Пуск отобразится сообщение об ошибке или аварии, то для их устранения перейдите к разделу 4 настоящего РЭ!

i

Для немедленного останова вращения изделия и прерывания процедуры замера нажать кнопку СТОП на мониторе или на стойке ВИБРОЛАЙТ!

4

При завершении замера без грузов ПО произведет расчет массы и угла установки пробного груза. Нажать кнопку «ОК».

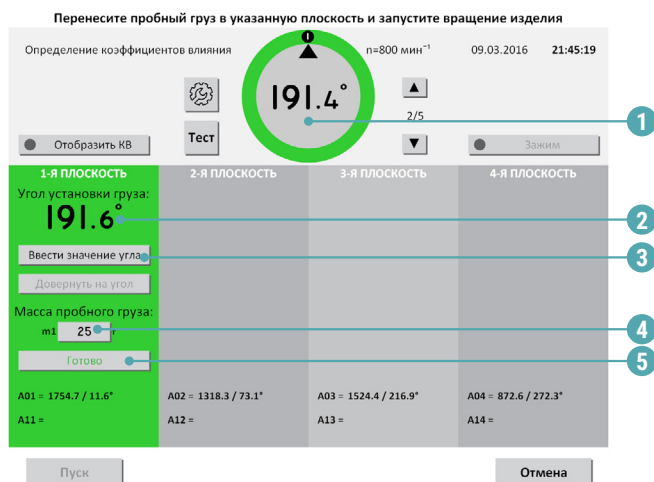
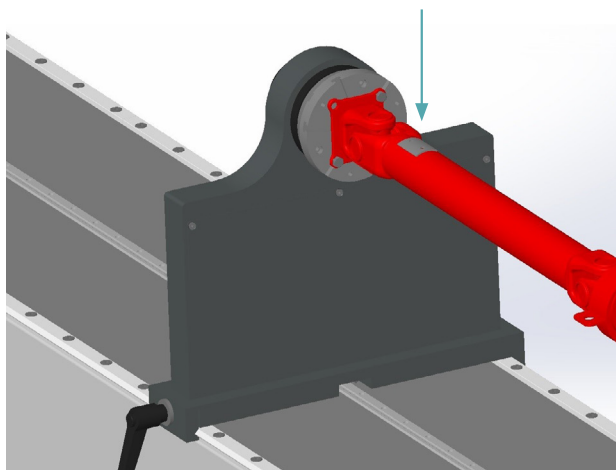


2.4.3.2.2 Определение коэффициентов влияния

Проведение замеров с пробным грузом

1

Установить пробный груз заданной массы (4) в плоскости коррекции изделия на указанном углу (2).



1 – текущий угол поворота изделия в градусах; 2 – угол установки пробного груза в градусах (для установки груза необходимо повернуть изделие так, чтобы значение текущего угла совпало со значением угла установки пробного груза. (при этом контур круга и фон соответствующей плоскости окрасятся в зеленый цвет.); 3 – ручной ввод угла установки груза; 4 – масса пробного груза в граммах (по умолчанию введена автоматически рассчитанная масса пробного груза для данного изделия. Для корректировки массы вручную внести необходимое значение пробного груза.); 5 – кнопка подтверждения установки пробного груза.

i

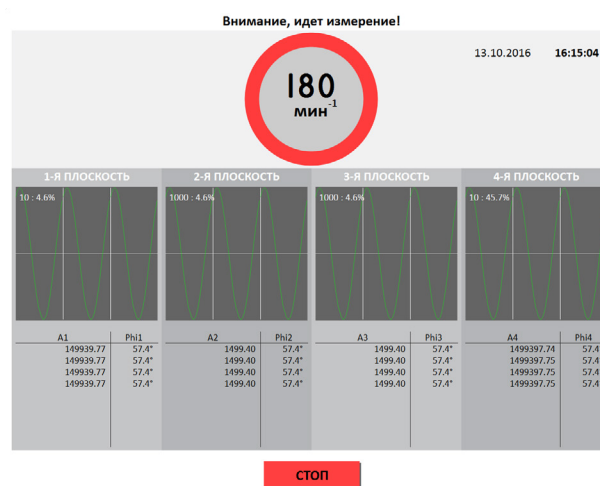
Только после нажатия кнопки Готово (5) станет активной кнопка «Пуск»!

i

ЗАПРЕЩАЕТСЯ находиться в плоскости вращения изделия. При ненадежной установке пробного груза возможно его отделение от изделия!

2

Нажать кнопку «Пуск». Подождать окончания первого замера.



3

Снять пробный груз с изделия и установить его в следующей плоскости (если плоскостей при балансировке изделия несколько). Запустить процедуру замера.

4

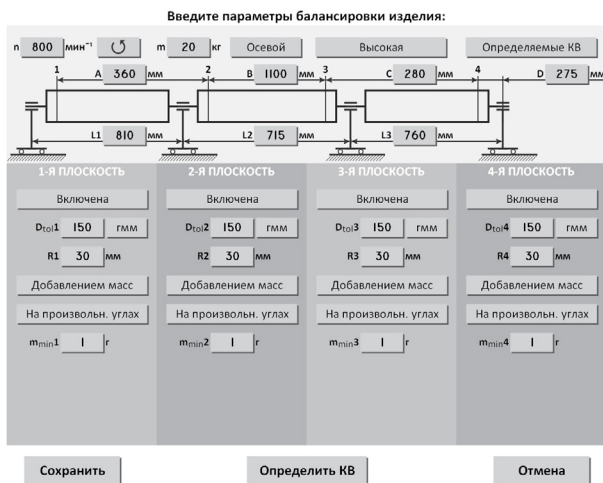
По окончании проведения замеров с грузами во всех задействованных плоскостях нажать кнопку «Сохранить КВ».



i Для изменения параметров балансировки изделия нажать кнопку Отмена. Коэффициенты влияния при этом не сохраняются.

5

Нажать кнопку «Сохранить».



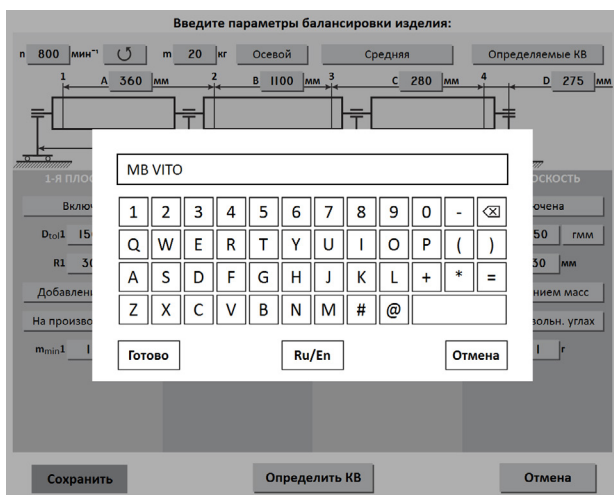
i Снять пробный груз с изделия!

i Изделие со станка не снимать, если планируется его последующая балансировка!

2.4.3.2.3 Ввод названия изделия. Запись изделия в базу данных

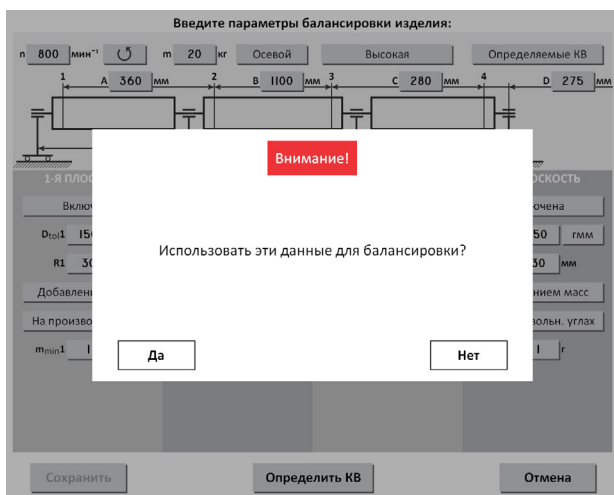
1

Ввести название изделия и любую дополнительную информацию при помощи экранной алфавитно-цифровой клавиатуры. Нажать кнопку «Готово» для записи всей информации об изделии в базу данных станка.



2

Чтобы использовать полученные в ходе определения КВ данные для немедленной балансировки изделия, нажать кнопку «Да».

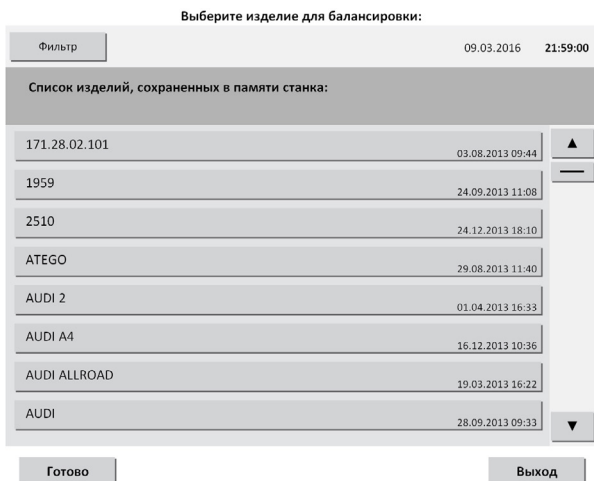


2.4.3.3 Балансировка изделия

2.4.3.3.1 Выбор изделия из базы данных. Настройка механической части станка

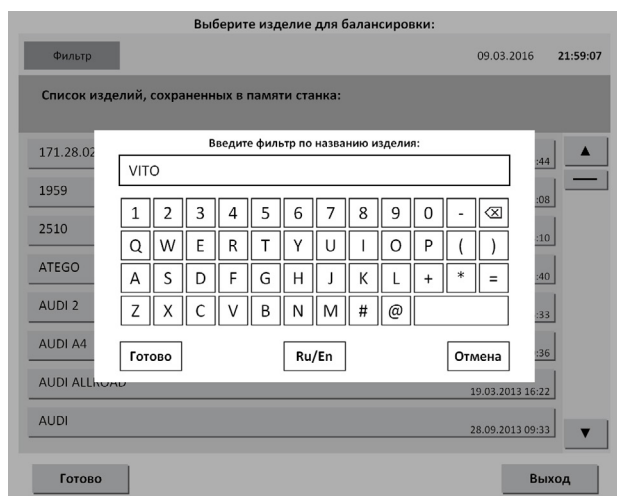
1

Нажать в главном меню кнопку «Балансировать изделие из базы данных».



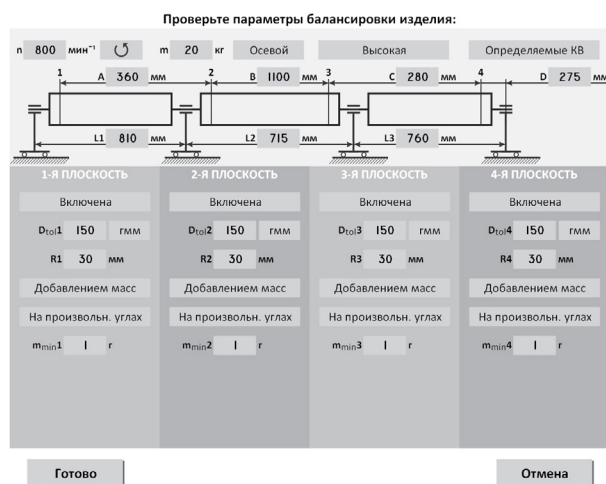
2

Выбрать необходимое изделие. Рекомендуется для быстрого поиска использовать кнопку Фильтр. Нажать кнопку «Готово» для перехода в окно отображения параметров балансировки изделия.



3

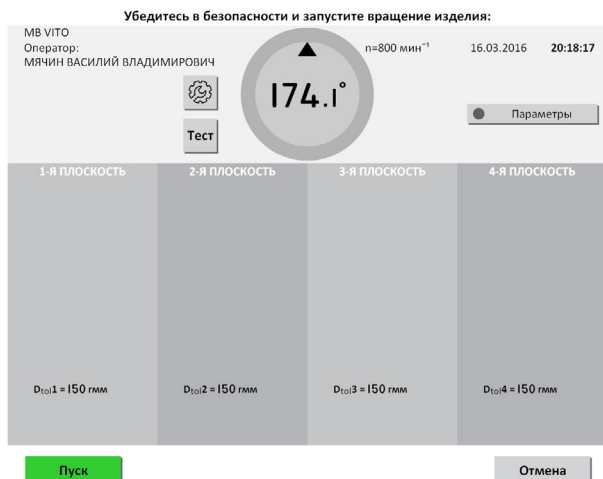
Выполнить настройку механической части станка. Установить изделие на станок согласно 2.4.2 настоящего РЭ. Опоры станка устанавливать согласно геометрическим параметрам, отображаемым на экране. После установки нажать кнопку «Готово».



2.4.3.3.2 Замер дисбалансов изделия

1

Нажать кнопку «Пуск».



i

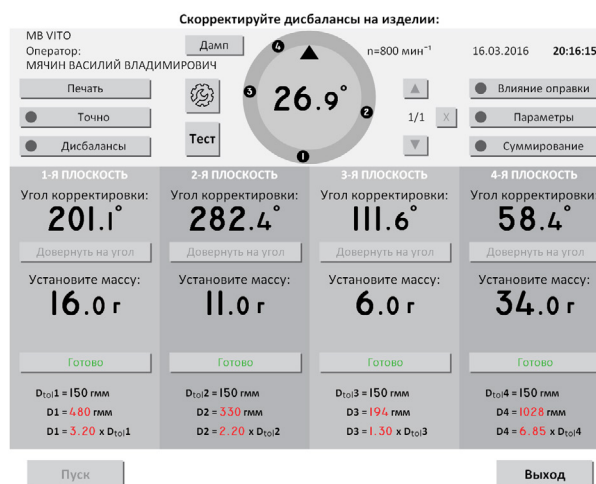
Убедитесь, что изделие на станок установлено правильно, вращается свободно и на нем не закреплены лишние балансировочные грузы!

i

ЗАПРЕЩАЕТСЯ при вращении изделия находиться в плоскости, перпендикулярной оси вращения изделия и приводного устройства, касаться вращающихся частей станка руками!

2

После завершения замера привод автоматически остановит вращение изделия. При этом на мониторе отобразятся результаты расчета дисбалансов и корректирующих масс.



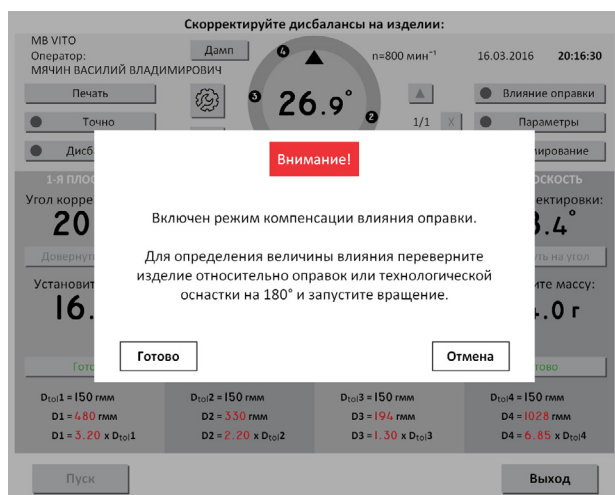
i

Значения дисбалансов карданных валов отражаются вместе с дисбалансами, вносимыми балансировочной оснасткой (шпиндельными оправками). При использовании оправок и другой балансировочной оснастки необходимо воспользоваться функцией компенсации влияния оправок!

2.4.3.3.3 Компенсация влияния оправок

1

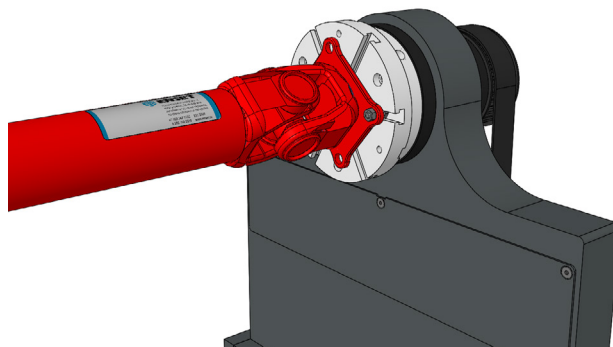
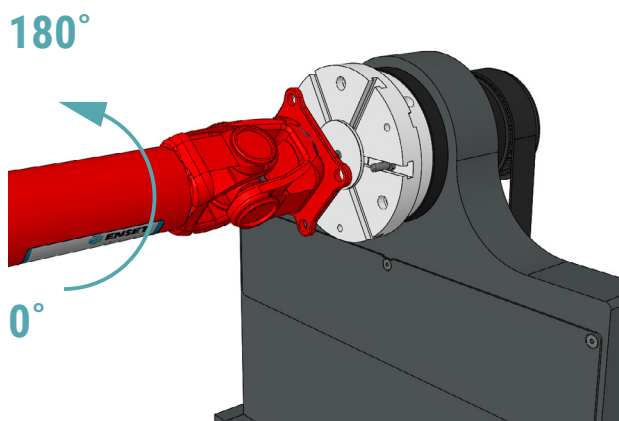
По завершении измерения дисбалансов изделия, не производя корректировки ни в одной из плоскостей, нажать кнопку «Влияние оправки».



2

Перевернуть изделие на 180° относительно оправок:

- открутить гайки фиксации изделия на одном из шпинделей и осуществить поворот изделия на 180° (ось шпинделя при этом должна оставаться неподвижной);
- снова зафиксировать изделие на шпинделе станка.



3

Аналогично перевернуть изделие относительно второй оправки. Запустить замер.

4

Дисбалансы и корректирующие массы изделия будут отображены с учетом влияния оправок (индикатор Влияние оправки будет светиться зеленым).



i Компенсацию влияния оправок можно отключить и включить обратно нажатием кнопки Влияние оправки. Данные на экране изменятся с учетом влияния оправок. Для повторного его определения необходимо нажать и удерживать кнопку Влияние оправки в течение 3 с!

2.4.3.3.4 Корректировка дисбалансов изделия

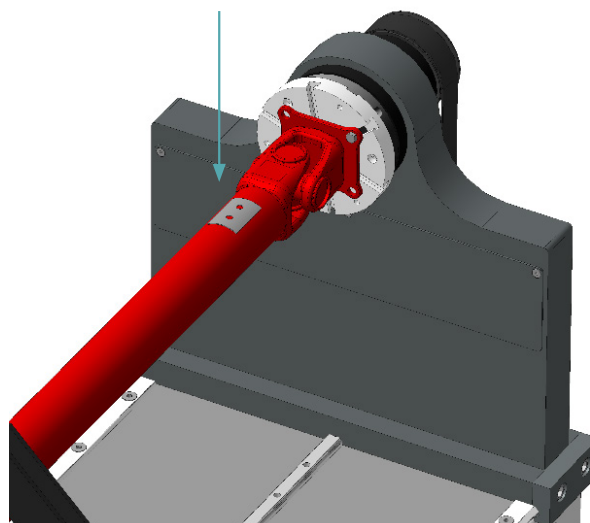
Установить корректирующие грузы и нажать кнопку Готово в каждой плоскости изделия, где это требуется.

i

Корректировку дисбалансов изделия можно проводить привариванием грузов. При этом снимать изделие и выключать станок не требуется!

i

Корректировку дисбалансов карданных валов удобно производить при помощи балансировочных грузов с механическим креплением, разработанных и запатентованных компаний «Энсет». Обратитесь в компанию «Энсет» для получения дополнительной информации!



2.4.3.3.5 Контроль остаточных дисбалансов изделия. Завершение балансировки

После корректировки дисбалансов изделия необходимо убедиться в отсутствии остаточных дисбалансов за пределами допустимой погрешности.

Нажать кнопку «Пуск» для проведения замера. По окончании контрольного замера, в случае необходимости более точной балансировки, ВИБРОЛАЙТ отобразит массы и углы установки грузов. Осуществить дополнительную корректировку дисбалансов так, как это делалось ранее.

i

Значения остаточных дисбалансов должны быть меньше допустимых значений!

При необходимости нажать кнопку «Пуск» для повтора контрольного замера.

i

При нажатии кнопки «Точно ПО» отображает корректирующие массы без округления и их углы в том числе на сбалансированных плоскостях!

i

При нажатии кнопки «Дисбалансы ПО» отображает измеренные дисбалансы изделия и их углы!



Для вывода на печать протокола балансировки нажать кнопку «Печать». Протокол балансировки содержит информацию о наименовании станка и изделия, имени оператора станка, дате и времени начала и окончания балансировки, допустимых, начальных и остаточных дисбалансах изделия.

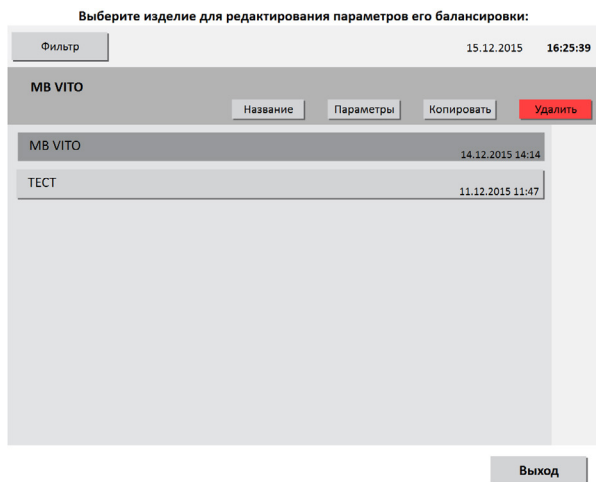
При необходимости нажать кнопку «Пуск» для повтора контрольного замера. По окончании процесса балансировки изделия нажать кнопку «Завершить».

2.4.3.4 Редактирование базы данных станка

Редактировать запись об изделии в базе данных станка следует, если:

- необходимо изменить частоту вращения изделия при балансировке или точность измерения дисбалансов;
- изменился способ корректировки дисбалансов изделия;
- изменились радиусы корректировки, допустимые остаточные дисбалансы изделия;
- необходимо изменить прочие параметры балансировки (например, из-за изменений технологии процесса балансировки или из-за обнаруженных неточностей в параметрах изделия, введенных в базу данных станка);
- изменилось наименование изделия в документации;
- необходимо удалить неактуальные изделия из базы данных станка.

Последовательность действий для редактирования базы данных приведена ниже.

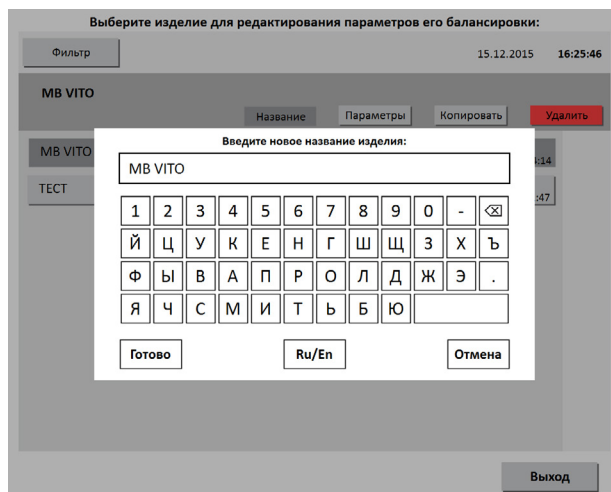


В главном меню нажать «Редактировать базу данных станка».

1

Редактирование названия изделия

Выбрать текущее название изделия. Нажать кнопку «Название». При помощи экранной клавиатуры изменить название изделия на необходимое. Для подтверждения изменения названия нажать кнопку «Готово». Для отказа от изменений нажать кнопку «Отмена».



2

Редактирование параметров балансировки изделия

Нажать кнопку «Параметры». Изменения вносятся согласно 2.4.3.2 настоящего РЭ. Для сохранения сделанных изменений нажать кнопку «Сохранить». Для отказа от изменений нажать кнопку «Отмена», при этом любые внесенные изменения параметров не сохранятся.

i

После изменения некоторых параметров, возможно, потребуется переопределение коэффициентов влияния. Тогда кнопка «Сохранить» будет неактивна до тех пор, пока не будут переопределены коэффициенты влияния!

3

Удаление изделия из базы данных

Нажать кнопку «Удалить». Информация удаляется из базы данных безвозвратно. Для исключения ошибочного ввода, ПО запросит подтверждение выполняемого действия.

i

Компания «Энсет» оставляет за собой право вносить изменения в ПО станка без предварительного уведомления потребителей!

2.5 Действия в экстремальных условиях

Последовательность действий в экстремальных условиях приведены в таблице 4

Таблица 4

Требуемое действие	Последовательность действий оператора	Примечание
Остановить вращение при балансировке изделия	Нажать на кнопку аварийного останова на шкафу	
Обесточить станок	Повернуть выключатель ВИБРОЛАЙТ в положение «0»	

3 ТЕХНИЧЕСКОЕ ОБСЛУЖИВАНИЕ

3.1 Общие указания

Для поддержания работоспособности станка в период эксплуатации должны проводиться мероприятия, обеспечивающие контроль технического состояния станка;

ТО станка предусматривает плановое выполнение комплекса работ в объеме ежедневного ТО (ЕТО) и годового ТО (ТО-1).

3.2 Меры безопасности

ТО комплекса допускается проводить только при отключенном электропитании.

При ТО станка необходимо соблюдать правила техники безопасности, предусмотренные для работы с электрооборудованием под напряжением до 1000 В.

ЗАПРЕЩАЕТСЯ:

- изменять технологию выполнения работ, установленную эксплуатационной документацией;
- проводить ТО станка с кабелями, имеющими повреждение изоляции.
- применять спирт (метилловый, этиловый или изопропил), растворитель, бензол, абразивные средства для чистки или сжатый воздух;
- использовать ветошь, которая может образовывать царапины.

3.3 Порядок технического обслуживания

3.3.1 Виды, периодичность и перечень операций, при проведении ТО приведены в таблице 5.

Таблица 5

Наименование операций технического обслуживания	Номер пункта методики	Периодичность технического обслуживания	
		ЕТО	ТО-1
Внешний осмотр и чистка станка	3.3.2	+	+
Проверка комплектности станка	3.3.3		+
Проверка натяжение приводного ремня станка	3.3.4		+

3.3.2 Внешний осмотр и чистка станка

Внешний осмотр и чистку станка проводить в следующей последовательности:

- путем визуального осмотра убедиться в отсутствии вмятин и других механических повреждений, нарушений лакокрасочных покрытий, следов окисла и коррозии;
- при наличии пыли и грязи удалить их с наружных поверхностей станка при помощи мощного средства и влажной губки.

Рекомендуется:

- перед началом работы со станком покрывать все незащищенные металлические поверхности силиконовым спреем против брызг металла или аналогичным средством;
- после окончания рабочей смены тщательно очищать элементы станка от всех видов загрязнений, профилактически покрывать его незащищенные металлические элементы смазкой типа WD-40.

3.3.3 Проверку комплектности изделия проводить в соответствии с комплектностью, указанной в паспорте.

3.3.4 Проверку натяжения приводного ремня проводить визуальным осмотром. Убедиться в надежности натяжения ремня. При необходимости обратиться в сервисную службу компании «Энсет».

i

Невыполнение требований по профилактике и обслуживанию может привести к выходу станка из строя.

4 ТЕКУЩИЙ РЕМОНТ

4.1 Меры безопасности

- При текущем ремонте станка необходимо соблюдать правила техники безопасности, предусмотренные для работы с электрооборудованием под напряжением до 1000 В;
- К ремонту станка допускаются лица, изучившие настоящее РЭ, имеющие необходимую теоретическую подготовку, прошедшие инструктаж по технике безопасности;
- Текущий ремонт проводить только при отключенном электропитании.



ЗАПРЕЩАЕТСЯ проводить ремонтные работы с кабелями, имеющими повреждения изоляции!

4.2 Поиск и устранение неисправностей

4.2.1 В ходе работы со станком ПО ВИБРОЛАЙТ может отображать сообщения об ошибках. Сообщения и перечень действий, необходимых для устранения причин их возникновения, приведены в таблице 6.

Таблица 6

СООБЩЕНИЕ ОБ ОШИБКЕ	КОД ОШИБКИ	ПОЯСНЕНИЕ	МЕТОДЫ УСТРАНЕНИЯ
ПОДОЖДИТЕ, ИДЕТ ИНИЦИАЛИЗАЦИЯ...	9900	Драйвер еще не был инициализирован	Дождитесь инициализации драйвера
ОТСУТСТВУЕТ СИГНАЛ ОТМЕТЧИКА ОБОРОТОВ!	9901	Нет связи с датчиком оборотов	Убедитесь, что разъем привода подключен корректно
ПРЕВЫШЕНИЕ УРОВНЯ ВИБРАЦИИ!	9902	Измеренная вибрация превысила максимально допустимое значение	Отбалансируйте изделие на меньшей скорости вращения
НЕВОЗМОЖНО ВЫЙТИ НА ЗАДАННУЮ ЧАСТОТУ ВРАЩЕНИЯ!	9903	Превышено число попыток установки требуемой скорости вращения	Убедитесь, что в параметрах изделия верно указана его масса
НЕ НАЙДЕН ВНЕШНИЙ НОСИТЕЛЬ ДЛЯ ЗАПИСИ	9904	Не найден внешний диск, необходимый для выполнения операции	Убедитесь, что USB-накопитель установлен в соответствующий разъем и работает
НЕВОЗМОЖНО СОЗДАТЬ КАТАЛОГ НА ВНЕШНЕМ НОСИТЕЛЕ!	9905	Ошибка при попытке создания каталога на USB-накопителе	Убедитесь, что на USB-накопителе отключена функция блокировки записи
ВВЕДЕН НЕВЕРНЫЙ КОД РАЗБЛОКИРОВКИ	9907	Введен некорректный код для разблокировки работы ПО	Введите корректный код разблокировки
ФАЙЛ ОБНОВЛЕНИЯ ПОВРЕЖДЕН!	9908	Ошибка контрольной суммы файла с обновлением	Обратитесь в сервисную службу «Энсет» для получения корректного файла с обновлением

СООБЩЕНИЕ ОБ ОШИБКЕ	КОД ОШИБКИ	ПОЯСНЕНИЕ	МЕТОДЫ УСТРАНЕНИЯ
ОШИБКА ЗАПИСИ ПРОТОКОЛА!	9909	Ошибка при записи протокола на USB-накопитель	Проверьте отсутствие блокировки записи и наличие свободного места на USB-накопителе
ОТСУТСТВУЕТ ШАБЛОН ПРОТОКОЛА!	9910	Отсутствует шаблон протокола для выбранного изделия	Установите требуемые шаблоны протокола
УГЛОВОЕ ПОЛОЖЕНИЕ РОТОРА НЕ ОПРЕДЕЛЕНО	9991	Большая погрешность при измерении углового положения изделия	Проверьте подключение разъема привода к станку
НЕ РАБОТАЕТ ЭНКОДЕР	9992	Не подключен энкодер привода	
НЕ ПРИСОЕДИНЕН ПРИВОД!	9996	Отсутствует подключение к приводу	
НЕВОЗМОЖНО УДАЛИТЬ КАТАЛОГ РЕГИСТРАЦИИ!	9906	Невозможно удалить каталог с log-файлами регистрации	Отключить питание станка. Подождать 2 мин., включить питание станка и возобновить выполнение прерванной операции.
НЕВОЗМОЖНО ПРОЧИТАТЬ ОШИБКУ ALTIVAR	9997	Ошибка привода	
ПОТЕРЯ СВЯЗИ С ПРЕОБРАЗОВАТЕЛЕМ ЧАСТОТЫ	9998	Потеря связи с преобразователем частоты	Если после перезагрузки ВИБРОЛАЙТ сообщение об ошибке повторяется, то обратитесь к представителям сервисной службы «Энсет»
ОБРЫВ USB-СОЕДИНЕНИЯ	9999	Потеря связи с измерительной электроникой	
НЕИЗВЕСТНАЯ ОШИБКА	Код неизвестной ошибки	Ошибка произошла, но описание для кода ошибки не найдено	Обратитесь в сервисную службу «Энсет» для получения файла с обновлением
ЭКСТРЕННЫЙ ОСТАНОВ	9995	Нажата кнопка аварийного останова	Убедиться в безопасности своих действий. Разблокировать кнопку аварийного останова и повторить попытку запуска
ОШИБКА ПРИВОДА		Ошибка привода	Отключить питание станка, подождать 2 мин., а затем включить питание станка и возобновите выполнение прерванной операции. Если после перезагрузки ВИБРОЛАЙТ сообщение об ошибке повторяется, то обратитесь к представителям сервисной службы «Энсет»

5 ХРАНЕНИЕ

5.1 Станок должен храниться в отапливаемых хранилищах, защищающих его от воздействия атмосферных осадков, при температурах от 5 до 40 оС и относительной влажности воздуха до 80 % при 25 оС. ВИБРОЛАЙТ рекомендуется хранить при температуре от 10 до 35 оС и относительной влажности воздуха до 80 % при 25 оС. Не допускается присутствие в воздухе паров кислот, щелочей и других агрессивных примесей.

5.2 При получении станка на хранение необходимо произвести его внешний осмотр.

6 ТРАНСПОРТИРОВАНИЕ

6.1 Станок должен транспортироваться:

- железнодорожным транспортом без ограничений по расстоянию, скорости и профилю дороги;
- водным транспортом без ограничений по расстоянию;
- воздушным транспортом в герметичных кабинах без ограничения расстояния;
- автомобильным транспортом без ограничений по расстоянию.

6.2 Рекомендуется транспортировать станок в транспортной таре. ВИБРОЛАЙТ рекомендуется транспортировать в закрытых транспортных средствах.

6.3 Транспортирование станка производится при температуре окружающей среды от минус 20 до 55 оС. Станок или транспортная тара должны быть защищены от прямого воздействия атмосферных осадков.

6.4 Станок или транспортная тара должны быть закреплены в транспортных средствах так, чтобы была исключена возможность смещения или соударений.

7 УТИЛИЗАЦИЯ

7.1 Станок не содержит веществ, опасных для здоровья и жизни людей и может быть утилизирован без принятия особых мер предосторожности.

ПРИЛОЖЕНИЕ А (ОБЯЗАТЕЛЬНОЕ)

Таблица подключения

Таблица А1

НОМЕР КЛЕММЫ	ЦВЕТ ПРОВОДА	ОБОЗНАЧЕНИЕ	ПОДКЛЮЧАЕМОЕ УСТРОЙСТВО
1			Не подключать!
2			Зарезервировано под отметчик оборотов ременного привода
3			
4	Белый	IN1-	Опора 1 (шпиндельная подвижная)
5	Экран	GND	
6	Коричневый	IN1+	
7	Синий	IN2-	Опора 2 (промежуточная)
8	Экран	GND	
9	Красный	IN2+	
10	Синий	IN3-	Опора 3 (промежуточная)
11	Экран	GND	
12	Красный	IN3+	
13	Синий	IN4-	Опора 4 (шпиндельная неподвижная)
14	Экран	GND	
15	Красный	IN4+	
16			Не подключать!
17			

ПРИЛОЖЕНИЕ Б (СПРАВОЧНОЕ)

Рекомендуемые значения скоростей вращения и допусков на балансировку для типовых изделий

Таблица Б1

ТИП ТРАНСПОРТНОГО СРЕДСТВА	СКОРОСТЬ ВРАЩЕНИЯ КАРДАННОГО ВАЛА ПРИ БАЛАНСИРОВКЕ, ОБ/МИН	ДОПУСК В КАЖДОЙ ИЗ ПЛОСКОСТЕЙ, ГММ
Легковые и легкие коммерческие автомобили	1000	150
Среднетоннажные коммерческие автомобили	800	600
Крупнотоннажные коммерческие автомобили	600	900

Контактный телефон:

+7 800 700-33-10

+7 863 221-50-05

info@enset.ru

Адрес:

г. Ростов-на-Дону, пл. Гагарина, 1

www.enset.ru

© ООО «Энсет» 2005 – 2020.

Перепечатка без письменного согласия
правообладателя не допускается.